

사업보고서

(제 23 기)

사업연도 2023년 07월 01일 부터
2024년 06월 30일 까지

금융위원회

한국거래소 귀중

2024년 09월 20일

제출대상법인 유형 : 주권상장법인

면제사유발생 : 해당사항 없음

회 사 명 : 대동고려삼주식회사

대 표 이 사 : 최 성 근

본 점 소 재 지 : 충청남도 금산군 군북면 군북로 586

(전 화) 041-753-8803

(홈페이지) <http://www.ddkorea.co.kr>

작 성 책 임 자 : (직 책) 이 사 (성 명) 이 종 익

(전 화) 041-753-8803

【 대표이사 등의 확인 】


확 인 서

우리는 당사의 대표이사 및 신고업무담당이사로서 이 공시서류의 기재내용에 대해 상당한 주의를 다하여 직접 확인·검토한 결과, 중요한 기재사항의 기재 또는 표시의 누락이나 허위의 기재 또는 표시가 없고, 이 공시서류에 표시된 기재 또는 표시사항을 이용하는 자의 중대한 오해를 유발하는 내용이 기재 또는 표시되지 아니하였음을 확인합니다.

2024. 09. 20.

대 등 고 려 삼 주 식 회 사

대 표 이 사 최 성 근 

신고업무 담당이사 이 종 익 

I. 회사의 개요

1. 회사의 개요

1. 연결대상 종속회사 개황(연결재무제표를 작성하는 주권상장법인이 사업보고서, 분기·반기보고서를 제출하는 경우에 한함)

연결대상 종속회사 현황(요약)

(단위 : 사)

구분	연결대상회사수				주요 종속회사수
	기초	증가	감소	기말	
상장	-	-	-	-	-
비상장	-	-	-	-	-
합계	-	-	-	-	-

※상세 현황은 '상세표-1. 연결대상 종속회사 현황(상세)' 참조

1-1. 연결대상회사의 변동내용

구분	자회사	사유
신규 연결	-	-
	-	-
연결 제외	-	-
	-	-

중소기업 등 해당 여부

중소기업 해당 여부	해당
벤처기업 해당 여부	해당
중견기업 해당 여부	미해당

회사의 주권상장(또는 등록·지정) 및 특례상장에 관한 사항

주권상장 (또는 등록·지정)현황	주권상장 (또는 등록·지정)일자	특례상장 유형
코넥스시장 상장	2013년 12월 20일	해당사항 없음

2. 회사의 연혁

가. 회사의 연혁

일 자	회사 연혁
2002.03	대동홍삼(주) 법인 설립
2002.12	대동홍삼(주) 공장 준공
2003.02	법인명 변경 - 대동 고려삼(주)
2003.05	불로건, 소미건, 총명건 등 15건 상표 등록 출원
2005.01	국립농산물 품질관리원 인삼류 자체검사업체 지정 (제13호) 지정
2005.06	자본금 4억원으로 증자
2007.06	충청남도지사 품질추천 농특산물 인정
2007.07	충청남도 유망 중소기업 지정업체 선정
2007.10	벤처기업 인정
2007.11	BSI ISO 22000:2005 인정
2007.12	이노비즈(기술보증기금)지정 / 금산군 기업인대회 종합대상수상
2008.08	자본금 12억원으로 증자
2008.09	제15회 충청남도 기업인대회 “ 우수기업인상 ” 수상
2010.07	G마크 품질인증 지정
2011.09	금산세계인삼엑스포 참가
2011.10	GMP 인증 획득
2013.12	한국거래소 코넥스시장 주식상장
2015.06	자본금 28억원으로 증자 (신주 131만주 발행)

일 자	회사 연혁
2016.06	자본금 29억원으로 증자 (신주 16만주 발행)
2017.11	HACCP인증 획득
2017.12	동탑산업훈장 수훈 (일자리창출)
2019.11	ISO 1400, ISO 4500, FSSC 22000인증
2019.12	수출 300만불탑 수상
2020.06	본관동 신축
2021.08	중국 광저우 사무소 설립

나. 회사의 본점 소재지 및 그 변동

당사는 본점 소재지 변경사항이 없습니다.

다. 경영진 및 감사의 중요한 변동

변동일자	주총종류	선임		임기만료 또는 해임
		신규	재선임	
2018.09.28	정기주총	사내이사 이재관	-	사외이사 이형국
2019.09.30	정기주총	-	사내이사 최성근 사내이사 이창순	-
2019.09.30	-	-	대표이사 최성근	-
2021.09.28	정기주총	-	사내이사 이재관	-
2022.09.28	정기주총	사내이사 이종익	사내이사 최성근 사내이사 이창순	-

※ 2022년 9월 28일 이사회를 통해 최성근 사내이사가 대표이사로 선임되었으며,
2022년 9월 28일 이재관 사내이사가 사임하였습니다.

라. 최대주주의 변동

당사는 설립이후 최대주주의 변동 사항이 없습니다.

마. 상호의 변경

변경일자	변경전 상호	변경후 상호	변경 사유
2003.02	대동홍삼	대동고려삼	새로운 이미지 정립

바. 회사가 화의, 회사정리절차 그 밖에 이에 준하는 절차를 밟은 적이 있거나 현재 진행중인 경우 그 내용과 결과

사업보고서 제출일 현재 해당사항이 없습니다.

사. 회사 합병 등을 한 경우 그 내용

사업보고서 제출일 현재 당사는 합병 등을 한 이력이 없습니다.

아. 회사의 업종 또는 주된 사업의 변화

사업보고서 제출일 현재 해당사항이 없습니다.

자. 그 밖에 경영활동과 관련된 중요한 사항의 발생내용

사업보고서 제출일 현재 해당사항이 없습니다.

3. 자본금 변동사항

자본금 변동추이

(단위 : 천원, 주)

종류	구분	당기말	22기 (2023.06.30.)	21기 (2022.06.30.)	20기 (2021.06.30.)	19기 (2020.06.30.)
보통주	발행주식총수	4,449,600	4,449,600	4,449,600	4,449,600	4,449,600
	액면금액	500	500	500	500	500
	자본금	2,224,800	2,224,800	2,224,800	2,224,800	2,224,800
우선주	발행주식총수	1,431,351	1,431,351	1,431,351	1,431,351	1,431,351
	액면금액	500	500	500	500	500
	자본금	715,675	715,675	715,675	715,675	715,675
합계	자본금	2,940,475	2,940,475	2,940,475	2,940,475	2,940,475

4. 주식의 총수 등

주식의 총수 현황

(기준일 : 2024년 06월 30일)

(단위 : 주)

구 분	주식의 종류			비고
	보통주	우선주	합계	
I. 발행할 주식의 총수	15,000,000	5,000,000	20,000,000	-
II. 현재까지 발행한 주식의 총수	4,449,600	1,431,351	5,880,951	-
III. 현재까지 감소한 주식의 총수	-	-	-	-
1. 감자	-	-	-	-
	-	-	-	-
	-	-	-	-
	-	-	-	-
IV. 발행주식의 총수 (II-III)	4,449,600	1,431,351	5,880,951	-
V. 자기주식수	-	-	-	-
VI. 유통주식수 (IV-V)	4,449,600	1,431,351	5,880,951	-

상환전환우선주1 발행현황

(단위 : 원)

발행일자		2015.06.30	
주당 발행가액(액면가액)		3,500	500
발행총액(발행주식수)		4,599,997,500	1,314,285
현재 잔액(현재 주식수)		4,426,397,500	1,264,685
	존속기간(우선주권리의 유효 기간)	2025.06.30	
	이익배당에 관한 사항	<p>본 우선주식은 참가적, 누적적 우선주로 인수인은 본건 우선주식을 보유하는 동안 1주당 발행가액 기준 연 1.0%의 배당을 누적적으로 우선 배당 받고, 보통주의 배당률이 우선주의 배당률을 초과할 경우에는 초과하는 부분에 대하여 보통주와 동일한 배당률로 함께 참가하여 배당 받는다. 주식배당의 경우, 우선주와 보통주를 합한 발행주식총수에 대한 비율에 따라, 같은 종류의 우선주 주식으로 배당을 받을 권리를 갖는다. 다만 단주가 발생하는 경우에는 현금으로 지급받는다.</p> <p>이익배당과 관련하여 본건 우선주식의 인수인은 본건 우선주식의 효력발생일이 속하는 영업년도의 직전 영업년도 말에 주주가 되는 것으로 본다.</p>	
	잔여재산분배에 관한 사항	<p>회사가 청산에 의하여 잔여재산을 분배하는 경우 본건 우선주식의 주주는 주당 발행가액 및 이에 대하여 연복리 5.0%의 비율로 산정한 금액을 합한 금원(단, 기지급된 배당금은 차감)에 대하여 보통주식 주주에 우선하여 잔여재산을 분배받을 권리가 있다. 이 경우 청산 이전까지 미지급 배당금이 있는 경우 동 금원에 대하여도 동일하다.</p> <p>본 우선주식에 대한 우선 분배를 한 후 보통주에 대한 주당 분배금액이 본건 우선주식에 대한 주당 분배금액을 초과하는 경우에 본건 우선주식의 주주는 초과하는 부분에 대하여 보통주의 주주와 동일한 분배율로 함께 참가하여 잔여재산을 분배받을 권리가 있다.</p>	
	상환권자	주주	
		본 우선주식의 주주가 우선주식의 존속기간까지 본건 주식	

상환에 관한 사항	상환조건	의 상환을 요청하는 경우, 회사는 감사보고서상의 이익잉여금(이익준비금 제외) 한도 내에서 상환하기로 한다.
	상환방법	회사는 주주의 상환요구가 있는 날로부터 30일 이내에 현금 상환하기로 한다. 단, 주주의 서면요청이 있는 경우 예외적으로 현금 이외의 유가증권 및 기타 자산으로 상환을 할 수 있다. 주당 상환가액은 본건 우선주식의 인수단가와 동 금액에 대하여 납입기일 다음날로부터 상환일까지 연복리 5.0%를 적용하여 산출한 이자 금액의 합계액으로 하되 본건 우선주식 발행일부터 상환일까지 지급된 배당금이 있을 경우 차감하여 계산하기로 한다.
	상환기간	본 우선주식의 주주(회사는 상환청구권을 보유하지 아니한다)는 본 우선주식의 납입기일 다음날(발행일, 본 우선주식의 효력발생일)로부터 3년이 경과한 날로부터 회사에 대하여 본 조에 따라 본 우선주식의 전부 또는 일부의 상환을 청구할 수 있다.
	주당 상환가액	-
	1년 이내 상환 예정인 경우	<p>본 우선주식의 주주는 다음 각 호의 사유가 발생하는 경우에는 제5조 2항에서 정한 상환조건과 별개로 회사에 대해 본 우선주식 전부 또는 일부의 상환을 청구할 수 있다. 이 경우 투자자의 투자수익률 연복리 19.0%를 적용하여 산출한 이자금액과 본건 우선주식의 인수대금의 합계액으로 하되, 본 우선주식 발행일부터 상환일까지 지급된 배당금이 있을 경우 차감하여 계산한다.</p> <p>거래완결일 이후 주금의 가장납입 등 명목여하를 불문하고 중요 자산을 사업목적외의 용도에 사용하거나 유출시킨 경우</p> <p>본 우선주식 발행 및 인수 관련 계약에서 정한 회사의 진술과 보장이 허위인 것으로 밝혀진 경우</p> <p>거래완결일 이후 상법 또는 자본시장과 금융투자업에 관한 법률 등의 제반 법규를 위반하여 회사가 본 계약의 내용을 이행할 수 없는 경우</p> <p>회사의 감사보고서에 대한 외부감사인의 의견이 적정이 아닌, 감사범위제한으로 인한 한정, 부적정, 의견거절일 경우</p> <p>기타 회사의 정상적인 사업추진이 불가능해진 경우</p> <p>회사 또는 이해관계인이 본 계약을 위반하는 경우</p>
	전환권자	주주

주식의 내용		<p>-전환절차</p> <p>본 우선주식의 주주는 본 우선주식을 보통주식으로 전환하기 위하여, 우선주식전환청구서에 전환하고자 하는 주식의 종류, 수, 청구연월일을 기재하여 기명 또는 서명날인하고 주권을 첨부하여 회사에 제출한다.</p> <p>전환청구를 한 경우 전환은, 본 우선주식의 주주가 전환될 본 우선주식의 주권을 제출한 날짜의 영업시간 종료 직전에 효력이 발생하는 것으로 본다.</p> <p>본 우선주식의 주주가 전환에 의하여 보통주식을 부여받게 되는 경우 상기 2호의 날짜를 기준으로 주주명부상의 주주로 간주된다.</p> <p>회사는 본 우선주식의 주권을 인도받은 후, 가능한 한 신속하게 당해 본 우선주식의 주주에게 그가 부여 받을 권리가 있는 수만큼의 보통주식에 대한 주권을 발행하여 인도하여야 한다.</p> <p>-전환비율</p> <p>(가) 나우농식품투자펀드 2호, 나우농식품투자펀드 3호 및 나농농축산전문투자조합 1호</p> <ol style="list-style-type: none"> 1. 본 우선주식의 보통주로의 전환비율은 우선주 1주당 보통주 1주로 한다. 2. 회사의 IPO시 최종공모단가의 70% 또는 타법인과의 합병시 1주당 합병평가가격의 70%에 해당하는 금액이 당시의 본 우선주식의 전환가격을 하회하는 경우는 전환비율을 다음과 같이 조정한다. <p>조정 후 우선주 1주당 전환하는 보통주의 수 = [조정 전 우선주 1주당 전환되는 보통주의 수] × [조정 전 본 우선주식의 전환가격] ÷ [회사의 IPO시 최종공모단가의 70% 또는 타법인과의 1주당 합병평가가격의 70%에 해당하는 금액]</p> <ol style="list-style-type: none"> 3. 회사가 본 우선주식의 전환 전에 그 당시의 본 우선주식의 전환가격을 하회하는 발행가격으로 유상증자 또는 주식관련사채 (전환사채, 신주인수권부사채 및 기타 주식으로 전환될 수 있는 종류의 사채)를 발행할 경우에는 전환가격은 그 하회하는 발행가격의 30%를 할인한 가격으로 조정한다. 4. 본 우선주식의 발행 이후 주식배당, 무상증자 등으로 인해 발행주식수가 증가하는 경우, 본 우선주식의 투자자는 회사로부터 투자자가 보유한 본 우선주식과 같은 조건 및 종류의 우선주식으로 무상지급을 받도록 하되 아래의 수식을 따른다. $N_i = B_i \times \{(A_c/B_c) - 1\}$
-----------	--	--

	<p style="text-align: center;">전환에 관한 사항</p>	<p style="text-align: center;">전환조건 (전환비율 변동여 부 포함)</p>	<p> N_i : 본 우선주식의 주주에게 무상지급 되는 우선주식수 B_i : 발행 전 본 우선주식의 주주 보유 우선주식수 B_c : 발행 전 회사 발행주식총수 (우선주와 보통주를 합한) A_c : 발행 후 회사 발행주식총수 (우선주와 보통주를 합한) </p> <p> 5. 회사의 주식을 분할 또는 병합하는 경우 전환비율은 그 분할 또는 병합의 비율에 따라 조정된다. 단주의 평가는 주식의 분할 또는 병합 당시 본 우선주식의 전환가격을 기준으로 한다. </p> <p> 6. 회사가 전환 전에 무상감자를 할 경우에는 전환비율은 그 감자의 비율에 따라 조정한다. 단, 경영과실 등의 사유로 특정 주주에 대해서만 차등적으로 무상감자를 하는 경우는 전환비율을 조정하지 않기로 한다. </p> <p> 7. 본 우선주식의 투자 이후 후행 투자자의 전환비율 조정이 본건 우선주식 보다 유리한 경우 후행 투자자의 전환비율에 따라 전환비율을 조정한다. </p> <p> 8. 상기 각 호를 포함한 기타사항에 대하여는 증권의 발행 및 공시등에 관한 규정을 준용하며, 상기 각 호별 조정된 전환가격은 당초 전환가격의 100분 70에 해당하는 가액 이상으로 한다. </p> <p> (나) 디에스투자자문주식회사 </p> <p> 1. 본 우선주식의 보통주로의 전환비율은 우선주 1주당 보통주 1주를 원칙으로 한다. 다만, 아래 제2호 내지 제7호에 해당하는 경우에는 각 호를 우선하여 적용한다. 또한 아래 각 호에서 언급되는 "그 당시의(또는 당시) 본 우선주식의 전환가격"이라 함은 본건 우선주식의 인수시의 전환가격에서 주식배당, 무상증자, 무상감자, 주식분할, 주식병합(이하 '본 우선주식관련 사건'이라 한다) 등의 영향을 반영한 후의 전환가격을 의미한다. </p> <p> 2. 회사의 IPO 공모단가가 본 상황전환 우선주식의 전환청구가 있기 전에 "투자자"의 일주당 취득가격보다 낮게 결정되는 경우 전환가격을 공모단가보다 [25]% 낮은 가격으로 하향 조정하기로 한다. </p> <p> 3. 회사가 본 우선주식의 전환 전에 그 당시의 본 우선주식의 전환가격을 하회하는 발행가격으로 유상증자 또는 주식관련사채(전환사채, 신주인수권부사채 및 기타 주식으로 전환될 수 있는 종류의 사채)를 발행할 경우에는 전환가격은 그 하회하는 발행가격으로 조정한다. </p> <p> 4. 본 우선주식의 발행 이후 주식배당, 무상증자 등으로 인해 발행주식수가 증가하는 경우, 본 우선주식의 주주는 회사로부터 주주가 보유한 신주와 같은 조건 및 종류의 우선주식으로 무상지급을 받도록 하되 아래의 수식을 따른다. </p> <p> $N_i = B_i \times \{(A_c/B_c) - 1\}$ </p> <p> N_i : 본건 우선주식의 주주에게 무상지급 되는 우선주식수 </p>
--	--	---	--

		<p>Bi : 발행 전 본건 우선주식의 주주 보유 우선주식수 Bc : 발행 전 회사 발행주식총수 (우선주와 보통주를 합한) Ac : 발행 후 회사 발행주식총수 (우선주와 보통주를 합한)</p> <p>5. 회사가 타사와 합병, 주식교환시 교환비율 산정을 위한 주당 평가가액이 그 당시의 본 우선주식의 전환가격을 하회하는 경우, 본 우선주식의 전환가격은 주당 평가가액의 [70] %가 되도록 전환가격을 조정한다.</p> <p>6. 회사의 주식을 분할 또는 병합하는 경우 전환비율은 그 분할 또는 병합의 비율에 따라 조정된다. 단주의 평가는 주식의 분할 또는 병합 당시 본 우선주식의 전환가격을 기준으로 한다.</p> <p>7. 회사가 전환 전에 무상감자를 할 경우에는 전환비율은 그 감자의 비율에 따라 조정한다. 단, 경영과실 등의 사유로 특정 주주에 대해서만 차등적으로 무상감자를 하는 경우는 전환비율을 조정하지 않기로 한다.</p> <p>8. 상기 각 호를 포함한 기타사항에 대하여는 증권발행 및 공시 등에 관한 규정을 준용하며, 상기 각 호별 조정된 전환가격은 당초 전환가격의 100분 70에 해당하는 가액 이상으로 한다.</p> <p>미발행 수권주식의 유보: 본 우선주식의 전환청구기간 만료시까지 회사가 발행할 수권주식의 총수에 본 우선주식의 전환으로 발행가능한 주식수를 유보한다.</p> <p>기타: 전환주식의 발행, 전환의 청구, 기타 전환에 관한 사항은 상법 제346조 내지 제351조의 규정을 따른다. 다만, 전환권을 행사한 우선주 및 전환으로 발행된 신주의 배당에 관하여는 그 청구한 때가 속하는 영업연도의 직전 영업연도 말에 전환된 것으로 본다.</p>
	발행이후 전환권 행사내역	Y
	전환청구기간	본 우선주식의 주주는 그 납입기일로부터 1년이 경과한 날로부터 10년 경과일 전일까지(또는 존속기간 말일 전일까지) 언제든지 본 우선주식을 보통주로 전환할 수 있는 권리를 갖는다. 본건우선주식의 주주는 본 우선주식의 존속기간 만료일까지 전환권을 행사하지 않는 경우에 본 우선주식은 그 만료일에 보통주로 자동전환된다.
	전환으로 발행할 주식의 종류	보통주
	전환으로 발행할 주식수	1,264,685
	의결권에 관한 사항	본 우선주식은 이익배당 및 잔여재산분배에 있어 보통주에 대해 우선권이 있고, 전환 및 상환에 관하여 특수한 정함이

	있는 전환주식인 동시에 상환주식이며 의결권이 있는 주식이다.
기타 투자 판단에 참고할 사항 (주주간 약정 및 재무약정 사항 등)	-

상환전환우선주2 발행현황

(단위 : 원)

발행일자		2016.06.30	
주당 발행가액(액면가액)		3,000	500
발행총액(발행주식수)		499,998,000	166,666
현재 잔액(현재 주식수)		499,998,000	166,666
존속기간(우선주권리의 유효기간)		-	
이익배당에 관한 사항		<p>① 본 우선주는 참가적, 누적적 우선주로서 “중진공”은 우선주를 보유하는 동안 전환권 행사 금액 기준 ‘매년 1%의 현금배당’을 누적적으로 받고 보통주의 배당률이 본건 우선주의 배당률을 초과할 경우에는 그 초과분에 대하여 보통주식과 동일한 배당률로 참가하여 배당을 받는다.</p> <p>② “회사”가 현금배당 대신 주식배당을 실시하는 경우에도 본 조 제1항과 같은 방법으로 배당하되, “중진공”은 본 계약서상의 우선주와 동일한 내용과 권리를 갖는 우선주의 형태로 주식배당을 받는다.</p> <p>③ 본 우선주의 배당기산일은 발행일로 한다.</p>	
잔여재산분배에 관한 사항		<p>① “회사”가 청산되거나 정리될 때 본 우선주는 당해 우선주의 전환가액 및 미지급된 배당금을 합한 금액의 한도에서 보통주에 우선하여 잔여재산 분배 받을 권리를 갖는다.</p> <p>② “중진공”은 “회사”가 청산 또는 정리하고자 하는 경우 주요자산에 대해 제3자에 우선하여 매수할 수 있는 권리를 갖는다.</p>	
상환권자		주주	
		“중진공”은 다음의 절차에 따라 “회사”에게	

주식의 내용	상환에 관한 사항	상환조건	우선주의 전부 또는 일부에 대한 상환을 요구할 수 있다. 다만, “회사”는 “회사”의 배당가능이익 범위내에서 상환의무를 지며 “중진공”의 상환청구가 있었음에도 상환하지 아니하거나 우선배당을 하지 않은 경우에는 상환기간은 상환 및 배당이 완료될 때까지 연장한다.
		상환방법	“중진공”은 상환일로부터 1개월 전에 서면으로 “회사”에 상환요구를 통지하고 “회사”는 상환일에 현금으로 상환가액을 지급한다.
		상환기간	전환권 행사일로부터 3년이 경과한 때부터
		주당 상환가액	-
		1년 이내 상환 예정인 경우	해당 사항 없음.
	전환에 관한 사항	전환권자	주주
		전환조건 (전환비율 변동여부 포함)	전환비율은 우선주 1주당 보통주 1주로 한다. 다만, 전환비율(또는 전환가격)의 조정에 관해 달리 정하거나 특약이 있을 경우에는 이에 따르기로 한다. 2. 전환청구를 하기 전에 “회사”가 본 계약서 제3조에 정한 우선주 1주당 당초의 전환가격(이하 “당초 전환가격”이라 하며, 제3조 제1항, 본 항 또는 특약에 의해서 전환가격이 조정된 경우 조정된 전환가격도 이에 해당한다)을 하회하는 가격으로 유상증자, 주식배당, 무상증자 등에 의하여 주식을 발행하는 경우에는 다음과 같이 전환가격을 조정한다(다만, 아래의 산식 중 “기 발행주식수”는 전환가격 조정사유 발생일 직전일 현재 주식수로 하며, 조정후 전환가격의 원단위 미만은 절사한다). 단, 조정된 전환가격은 당초 전환가격의 100분의 70에 해당하는 가액 이상으로 한다.
		발행이후 전환권 행사내역	N
		전환청구기간	발행일 후 1년이 경과한 날부터 우선주의 전부 또는 일부에 대하여 보통주로 전환할 수 있는 권리를 갖는다.
		전환으로 발행할 주식의 종류	보통주

	전환으로 발행할 주식수	166,666
	의결권에 관한 사항	본 계약에 따른 우선주는 보통주와 동일하게 1주당 1개의 의결권을 갖는다.
기타 투자 판단에 참고할 사항 (주주간 약정 및 재무약정 사항 등)		-

5. 정관에 관한 사항

정관 변경 이력

정관변경일	해당주총명	주요변경사항	변경이유
2019년 09월 30일	제18기 정기주주총회	주식 등의 전자등록 신설	주식/사채 등의 전자 등록에 관한 법률 반 영

사업목적 현황

구 분	사업목적	사업영위 여부
1	홍삼제품 생산 및 판매업	영위
2	통신판매업	영위
3	전화권유판매업	영위
4	농산물 재배 및 생산업	미영위
5	농산물생산단체 산지유통 시설업	미영위
6	화장품 제조 및 판매업	미영위
7	각호에 부대되는 사업일체	영위

II. 사업의 내용

1. 사업의 개요

당사는 2002년 3월 설립된 코넥스 상장법인으로 홍삼, 홍삼제품 등을 주력제품(사업)으로 하는 인삼식품 제조업을 영위중이며, 2024년 6월말 현재 총자산 75,888백만원, 자기자본 30,398백만원 (납입자본금 2,940백만원), 상시종업원 185명 규모의 중소기업으로 주요 관계회사로는 대동제약(주)(한의약품 제조업, 한방 약제용 녹용, 녹각), 려삼국제무역유한공사, (주)건보, (주)메이크뷰가 있습니다.

당기 매출은 461억원으로 전기 대비 4.7% 감소하였으며, 주요 생산제품으로는 본삼류 (홍삼, 백삼, 태극삼, 흑삼), 가공식품류 (농축액, 액상차, 분말, 당침류 등)가 있습니다.

2. 주요 제품 및 서비스

가. 주요제품 등의 현황

[주요 품목 현황]

(단위 : 백만원, %)

제품명	생산(판매)개시일	매출액(비율)	제품설명
농축액	2002년 3월	13,105 (28.4%)	-홍삼을 오랜 시간 달여 진액만을 농축한 홍삼농축액 100%제품 -면역력증진, 피로개선, 혈소판 응집억제를 통한 혈액흐름, 기억력 개선, 항산화에 도움을 줄 수 있음
액상차	2005년 3월	17,745 (38.5%)	-홍삼농축액 등을 주원료로 하여, 섭취가 간편하게 액상차 형태 (파우치-스틱, 삼방, 스파우트, 병류)로 가공한 식품
홍삼류	2002년 3월	3,884 (8.4%)	-홍삼본삼, 원형본삼, 홍미삼류 등 -가공되기 전단계로 제품 그대로 판매 -흑삼 : 인삼을 아홉 번 찌고 아홉 번 건조하여 인삼

제품명	생산(판매)개시일	매출액(비율)	제품설명
			의 유효성분이 강화된 제품
분말류	2008년 5월	3,517 (7.6%)	-양질의 홍삼만을 정선하여 분말화한 홍삼제품 -홍삼성분인 진세노사이드 Rg1, Rb1, Rg3 함유
기타	-	7,815 (17.0%)	-당절임류, 백삼류, 흑삼류, 홍삼차, 홍삼캔디, 캡슐류, 비누 등 기타 제품
합계		46,066 (100%)	-

3. 원재료 및 생산설비

가. 원재료 매입현황

[매입 현황]

(단위 : 천원)

매입유형	품목	구분	제21기 (21.07~22.06)	제22기 (22.07~23.06)	제23기 (23.07~24.06)
원재료	6년근수삼	합계	11,597,542	11,341,565	7,786,572
	4년근수삼	합계	5,051,276	3,912,330	3,838,765
	기타	합계	6,812,750	6,672,702	3,177,810
	원재료합계	합계	23,461,568	21,926,597	14,803,147
부재료	포장재 외	합계	8,067,344	8,881,219	8,905,567
기타	외주가공비 등	합계	909,337	1,029,057	464,061
총합계		합계	32,438,249	31,836,874	24,172,775

주) 원재료 중 수삼은 100% 국내산입니다.

나. 원재료 가격변동추이

(단위 : 원 / Kg)

구분		제21기 (21.07~22.06)	제22기 (22.07~23.06)	제23기 (23.07~24.06)
6년근 수삼	국 내	17,942	17,341	20,411
4년근 수삼	국 내	21,756	17,999	21,886

다. 생산능력 및 생산실적

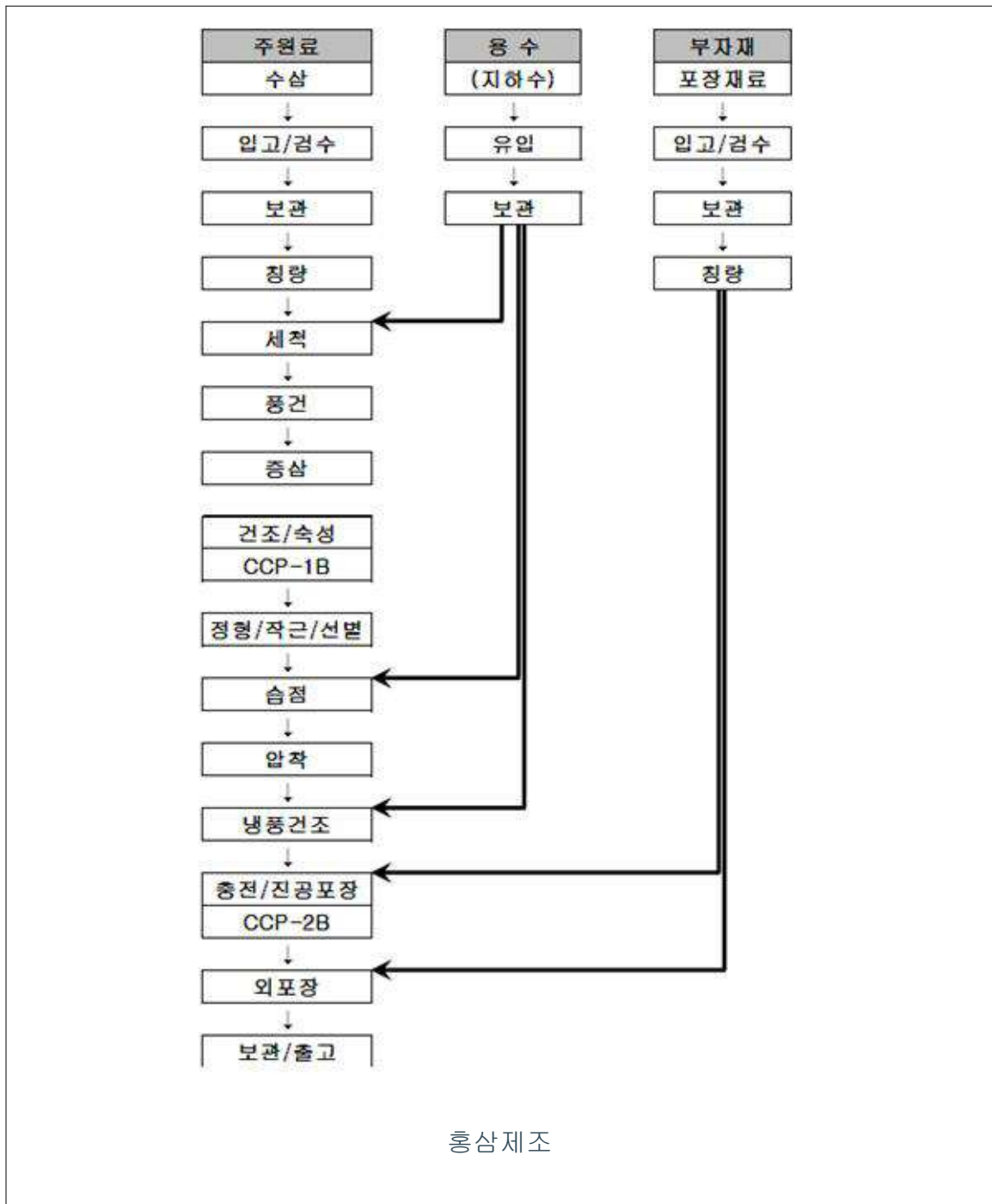
(단위 : kg)

제 품	구 분	제21기 (21.07~22.06)	제22기 (22.07~23.06)	제23기 (23.07~24.06)
농축액	생산능력	240,000	240,000	240,000
	생산실적	76,423	84,915	76,306
	가동율	31.84%	35.38%	31.79%
태극삼	생산능력	100,000	100,000	100,000
	생산실적	554	2,249	1,628
	가동율	0.55%	2.25%	1.63%
홍삼류	생산능력	250,000	250,000	250,000
	생산실적	35,492	53,510	37,517
	가동율	14.20%	21.40%	15.01%
분말류	생산능력	100,000	100,000	100,000
	생산실적	16,349	20,758	27,809
	가동율	16.35%	20.76%	27.81%
홍삼음료	생산능력	1,560,000	1,560,000	1,560,000
	생산실적	792,724	689,470	494,879
	가동율	50.82%	44.20%	31.72%
당침류	생산능력	150,000	150,000	150,000
	생산실적	23,645	23,832	31,279
	가동율	15.76%	15.89%	20.85%
백삼류	생산능력	100,000	100,000	100,000
	생산실적	24,266	18,782	17,853

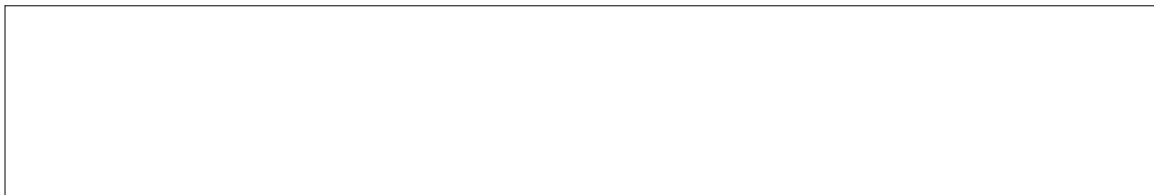
제 품	구 분	제21기 (21.07~22.06)	제22기 (22.07~23.06)	제23기 (23.07~24.06)
	가동율	24.27%	18.78%	17.85%

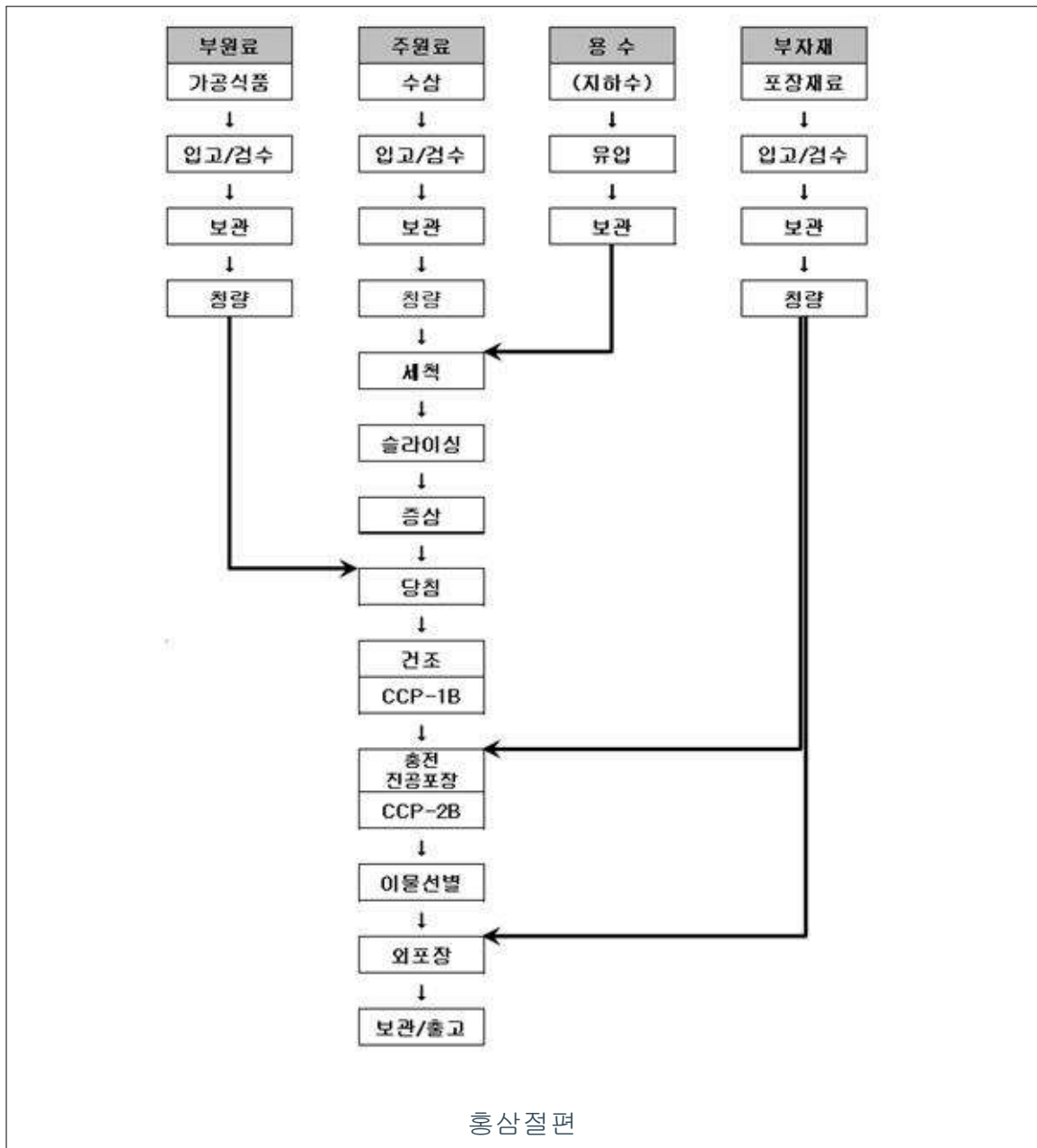
라. 주요제품의 생산공정도

(1) 흥 삼



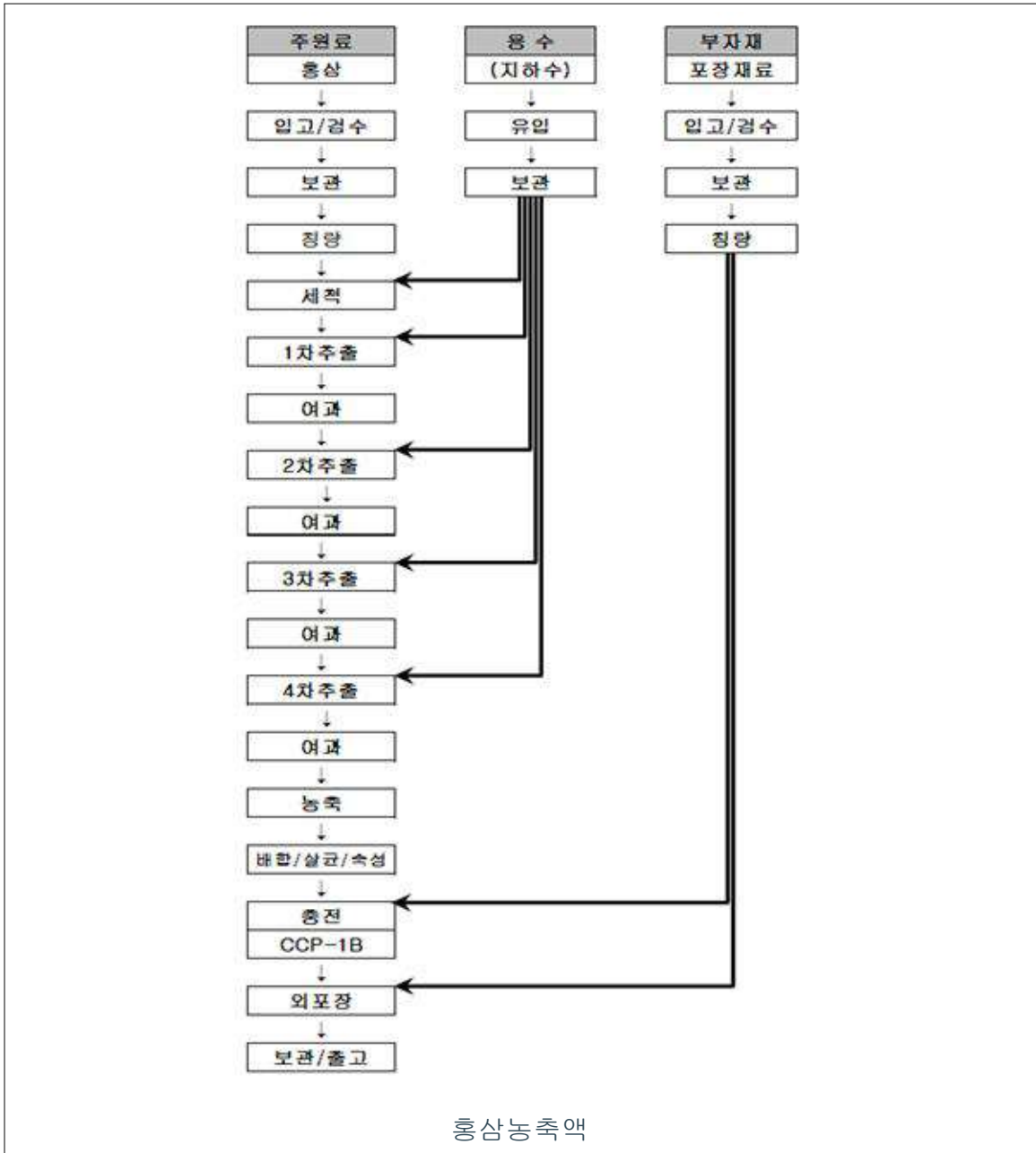
(2) 홍삼절편





(3) 홍삼 농축액





마. 외주생산에 관한 사항

(1) 외주생산의 이유

당사가 외주를 주는 제품은 주로 홍삼캔디, 연질캡셀 등 당사에서 생산되지 않는 품

목입니다. 또한 계절적 수주물량에 대응하기 위하여, 가공품에 대한 외주가공이 발생하였습니다.

(2) 주요 외주처에 관한 사항

(단위:천원,%)

사업년도	외주내용	외주금액	외주비중
제21기	홍삼가공	210,318	23.13%
	액상류	510,546	56.14%
	분말,캡슐	51,992	5.72%
	캔디 외	136,481	15.01%
제22기	홍삼가공	336,448	32.69%
	홍삼순액및 농축액	328,494	31.92%
	분말,캡슐	289,247	28.11%
	캔디 외	74,868	7.28%
제23기	홍삼가공	243,086	52.38%
	홍삼순액및 농축액	98,613	21.25%
	분말,캡슐	110,867	23.89%
	캔디 외	11,494	2.48%

4. 매출 및 수주상황

(단위 : 백만원, 천\$)

매출유형	부 문		제21기	제22기	제23기
			(21.07~22.06)	(22.07~23.06)	(23.07~24.06)
농축액	수 출	수 출	291 (242)	206 (156)	229 (173)
		내 수	12,428	12,836	12,876
		소 계	12,719	13,042	13,105

매출유형	부 문		제21기 (21.07~22.06)	제22기 (22.07~23.06)	제23기 (23.07~24.06)
제 품	태극삼	수 출	129 (107)	297 (225)	228 (172)
		내 수	2,076	1,530	1,574
		소 계	2,205	1,827	1,802
	홍삼류	수 출	1,712 (1,426)	3,154 (2,386)	2,587 (1,956)
		내 수	1,247	1,838	1,297
		소 계	2,959	4,992	3,884
	분말류	수 출	286 (239)	254 (192)	303 (229)
		내 수	1,342	2,154	3,214
		소 계	1,628	2,408	3,517
	액상차	수 출	1,602 (1,334)	1,822 (1,378)	1,919 (1,451)
		내 수	22,093	19,688	15,826
		소 계	23,695	21,510	17,745
	기타	수 출	1,226 (1,021)	820 (620)	666 (503)
		내 수	2,579	3,750	5,347
		소 계	3,805	4,570	6,013
합 계	수 출	5,246 (4,369)	6,553 (4,957)	5,932 (4,484)	
	내 수	41,765	41,796	40,134	
	합 계	47,011	48,349	46,066	

5. 위험관리 및 파생거래

현재 홍삼시장은 건강기능식품시장에서 20%를 상회할 정도로 시장이 크지만 과거 두 자리수의 성장률에 비하여 최근 성장률은 둔화된 상황입니다. 또한 국내시장 점유

율은 한국인삼공사가 70%를 상회하면서 독주체제를 굳히고 있고, 그 뒤를 농협홍삼, 대동고려삼, 동원F&B 등이 따르고 있습니다. 이러한 구도는 당분간 변동되지 않을 전망이며, 시장성장 둔화를 대비하여 해외 시장 진출을 서두르고 있는 상황입니다.

2013년 하반기 대형마트의 홍삼 반값행사로 인해 홍삼의 가격 거품론이 제기된 바, 한국인삼공사 및 대형업체의 가격하락 움직임이 나타난다면 업계 전체적으로 이익률이 하락할 수 있습니다. 그리고 한국인삼공사에 뒤이은 2위 싸움이 치열해지면서 시장 전체적인 매출 늘리기로 인한 덤핑판매는 시장가격의 하방압력으로 이어지며 이 또한 이익률 하락의 한 요인이 될 수 있습니다.

당사는 파생상품 거래 내역이 없습니다.

6. 주요계약 및 연구개발활동

가. 주요 계약

당사는 사업보고서 제출일 현재 회사의 일상적인 영업활동 이외의 회사의 재무상태에 영향을 미치는 비경상적인 중요계약은 존재하지 않습니다.

나. 연구개발활동

[연구개발비용]

(단위 : 천원, %)

구 분		제21기 (21.07~22.06)	제22기 (22.07~23.06)	제23기 (22.07~23.06)
자산처리	원재료비	-		
	인 건 비	-		
	감가상각비	-		
	위탁용역비	-		
	기타 경비	-		

구 분		제21기 (21.07~22.06)	제22기 (22.07~23.06)	제23기 (22.07~23.06)
	소 계	-		
비용처리	제조원가	11,645	20,670	36,625
	판 관 비	297,045	590,201	466,036
합 계 (매출액 대비 비율)		0.66%	1.26%	1.09%

7. 기타 참고사항

가. 산업의 특성 및 성장성

(1) 사업의 정의

건강기능식품이란 인체에 유용한 기능성을 가진 원료나 성분을 사용하여 제조(가공 포함)한 식품을 말합니다. 여기서 말하는 기능성이란 인체의 구조 및 기능에 대하여 영양소를 조절하거나 생리학적 작용 등과 같은 보건용도에 유용한 효과를 얻는 것을 말합니다.

현재 당사가 제조하는 홍삼가공제품은 대표적인 건강기능식품으로서 건강기능식품 시장의 30% 가량을 차지하고 있으며 매년 평균 5% 내외 수준의 성장을 보이고 있습니다.

당사는 인삼가공식품 전문제조기업으로서 주로 홍삼가공제품과 중간원료를 제조하여 홍삼가공완제품 업체에 납품하거나 '블로건'과 '더함'이라는 브랜드로 판매하고 있습니다.

(2) 산업특성

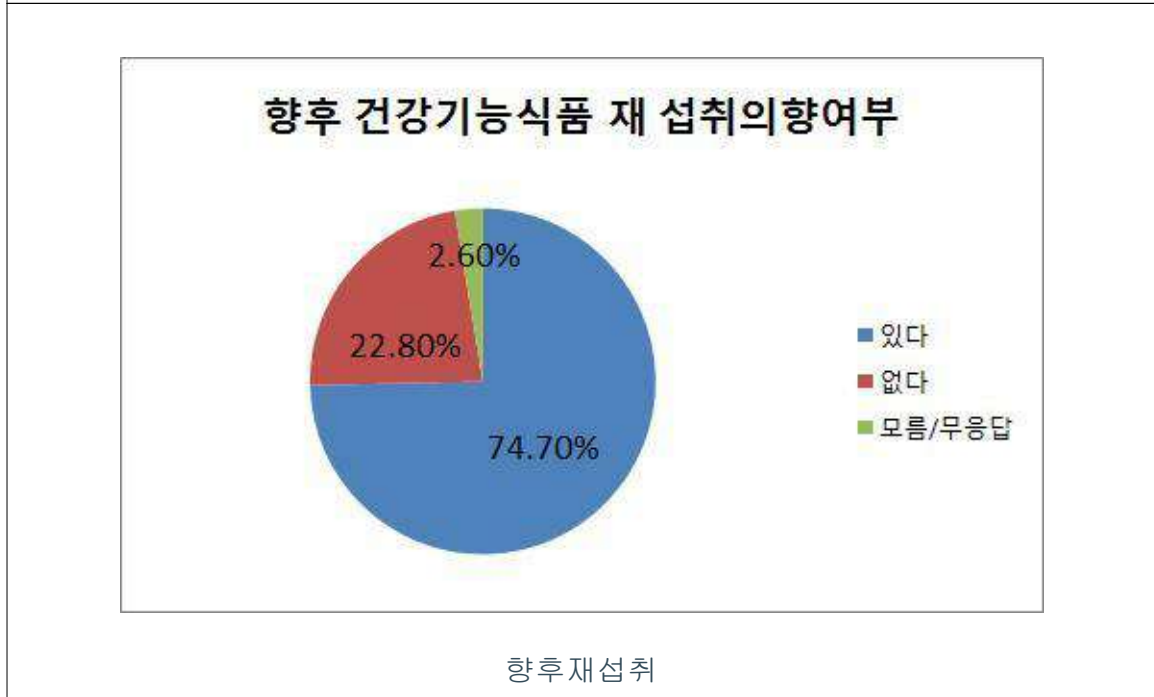
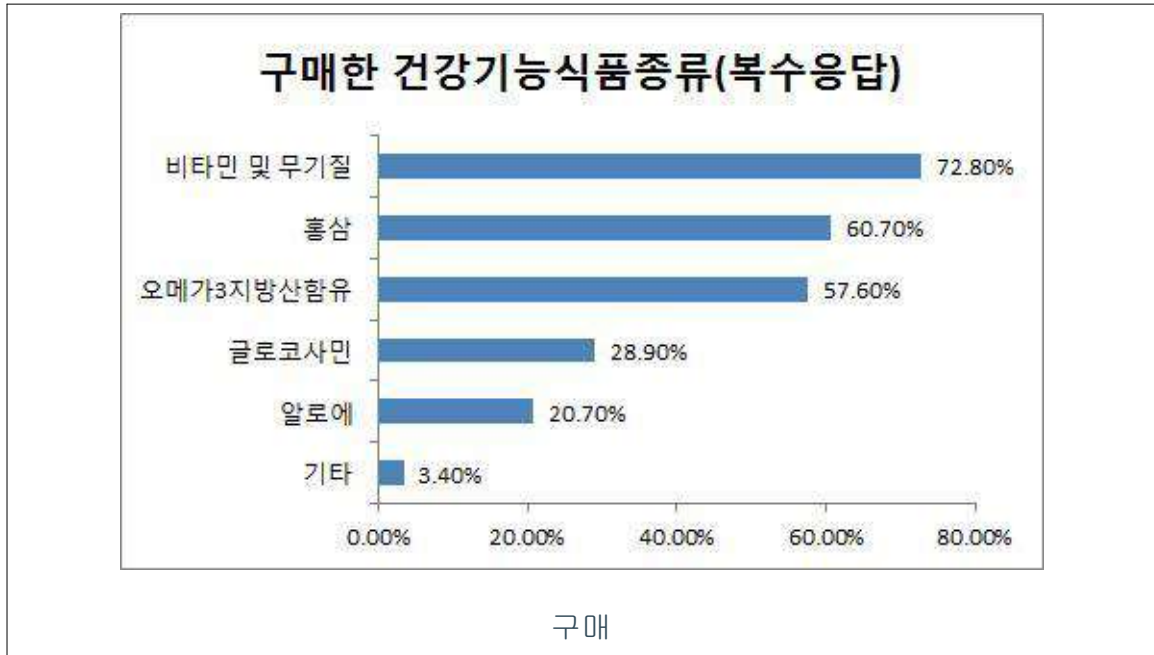
(가) 건강지향 소비트렌드

범세계적으로 건강지향, 웰빙(Well-being) 추구를 통해 자신과 가족의 건강한 삶을 추구하는 욕구가 전 소비계층을 중심으로 형성되면서, 식품을 비롯한 의식주 전반에 걸친 소비트렌드가 변화하고 있습니다. 또한 식품소비의 패턴이 양적소비에서 질적 소비로 변화하면서 유기농식품, 건강기능식품의 구매가 늘어나고 있습니다. 특히 수명연장과 고령화가 빠르게 진행되면서 질병예방은 물론이고, 영양과 신체기능에 도움이 되는 건강기능식품시장이 매년 성장하고 있습니다. 이를 증명하듯 이미 국내 건강기능식품 총 생산액은 2020년을 기준으로 2조원을 넘어섰습니다. 이러한 시장의 성장에는 건강기능식품에 대한 소비자 인식변화가 가장 큽니다. 기존 '약'의 개념이 강하던 건강기능식품이 개인의 건강유지 또는 개선을 위한 '보조식품'으로 인식이 달라지면서 건강기능식품 구입률이 증가하고 있는 것입니다.

아래 표는 2012년 6월, 식품의약품안전처(舊 식품의약품안전청)는 전국 16개 시·도 만 19세 이상 성인남녀 1500명을 대상으로 건강기능식품에 대한 ▲구매경험여부 ▲구매한 건강기능식품의 종류 ▲향후 건강기능식품을 재구매할 의향 등의 여부를 묻는 설문조사의 결과입니다.

[설문조사 결과]





*출처 : 식품의약품안전처

이처럼 현대인들의 자기 건강관리(Self-Health Care)에 대한 관심이 커지면서 건강기능식품 시장은 높은 성장세를 보이고 있습니다.

(나) 시장의 급성장

2023년 건강기능식품 국내시장규모 분석에 의하며, 2023년 총 매출액은 4조 919억 원으로 전년대비 1.9% 감소하였고, 총 판매량은 12만 3,028톤으로 전년대비 11.3% 감소하였습니다.

이는 국내외 전반적인 경기침체에 따라 예년에 비해 성장세가 주춤해진 것으로 분석됩니다.

[건강기능식품 생산 및 매출현황]

(단위 : 억원, 톤)

구분	총생산액	총생산량	내수용		수출용	
			판매액	판매량	판매액	판매량
2014	11,208	32,494	15,640	29,500	670	1,045
2015	11,332	36,083	17,326	33,016	904	1,551
2016	14,715	45,060	20,175	41,142	1,084	1,981
2017	14,819	45,649	21,297	45,259	1,077	2,466
2018	17,288	52,771	23,962	45,309	1,259	3,359
2019	19,464	71,681	28,081	67,196	1,427	3,273
2020	22,642	76,696	30,990	72,951	2,264	6,279
2021	27,120	136,915	38,015	136,963	2,306	6,449
2022	28,050	144,110	38,914	133,309	2,781	5,327
2023	27,585	124,879	37,677	116,155	3,242	6,873

*출처 : 식품의약품안전처

(다) 주요 5대 품목이 건강기능식품 시장의 76.7%를 차지

주요 품목별 판매실적을 살펴보면 홍삼제품은 8,953억원으로 전체의 21.9%를 차지하여 여전히 가장 높은 점유율을 보였으며, 홍삼 다음으로는 ▲개별인정형 18.1%(7,409억원) ▲프로바이오틱스 16.5% (6,755억원) ▲비타민 및 무기질 13.7% (5,591억원) ▲EPA 및 DHA 함유 유지 6.5% (2,667억원) 제품 순으로 나타났습니다.

[품목별 판매실적 현황(상위 5개품목)]

(단위 : 억원,%)

순위	구분	2021년		2022년		2023년	
		금액	점유율	금액	점유율	금액	점유율
총계		40,321	100.0	41,695	100.0	40,919	100.0
1	홍삼	10,472	26.0	9,848	23.6	8,953	21.9
2	개별인정형	8,467	21.0	8,511	20.4	7,409	18.1
3	프로바이오틱스	7,677	19.0	6,977	16.7	6,755	16.5
4	비타민 및 무기질	3,354	8.3	4,606	11.0	5,591	13.7
5	EPA 및 DHA 함유 유지	2,367	5.9	2,819	6.8	2,667	6.5
누계(5품목)		32,337	80.2	32,761	78.6	31,375	76.7

*출처 : 식품의약품안전처, '23년 식품 등의 생산실적

(3) 산업의 성장성

국내시장은 국민소득의 증가와 웰빙트렌드의 여파로 건강기능성식품에 대한 수요가 증가하면서 내수시장이 크게 확대되고 다양한 제품이 출시되고 있습니다. 높아진 소비수준을 충족시키기 위해 품질관리와 여성, 어린이 등 새롭게 부상한 소비층을 위한 제품 개발로 시장이 다양화 되었습니다. 이에 1인당 소비량도 급격히 증가하였으나, 2012년 이후 다소 주춤한 상태입니다.



인삼소비

*출처 : 농림축산식품부 인삼통계자료

건강기능식품 중 홍삼제품의 판매액은 8,953억원(2023년)으로 국내 건강기능식품의 21.9%를 차지하며, 그간의 한국인삼공사 위주의 시장에서 농협홍삼, 동원F&B, 인삼생산자 단체, 지역농협, 소수 생산업체 등으로 생산업체가 다양화되고 경쟁력도 강화되고 있는 것으로 판단됩니다.

중국 정부는 <식품안전법>과 <신자원식품관리방법> 규정에 근거, 5년근 이하 인공재배 인삼을 신자원식품으로 비준하였습니다. 이와 같은 중국정부의 인공재배인삼의 신자원식품 분류 비준은 중국 국내 대형업체의 인삼가공업 진출 기회를 제공하였고, 많은 전문가와 학자들은 중국의 인삼 수요가 급증하고 인삼이 보건식품시장에서 주력 품목으로 성장할 것으로 전망하고 있습니다. 또한 베트남, 대만 등 한류열풍과 함께 한국 고려인삼의 브랜드파워가 높아지면서 선물용으로 각광을 받고 있습니다.

또한 인삼의 효능에 대한 인식확대로 세계 인삼시장의 규모가 점점 확대되어 가고 있는 추세입니다. 실제로 최근 10년간 세계 인삼시장은 물량면에서 5배, 금액면에서 2.4배가 증가하여 커다란 성장세를 보여주고 있습니다. 이러한 세계 인삼시장의 성장은 침체에 빠져있는 국내 인삼산업의 새로운 돌파구를 제공해준다는 면에서 커다란 기회입니다. 인삼의 종주국으로서 국제사회에서 인지도가 높기 때문에 향후 우리나라가 국가정책으로 인삼산업을 활성화시키고 품질, 가격경쟁력을 제고한다면 세계 인삼시장에서 주도권을 지속적으로 향유할 수 있을 것으로 판단됩니다.

실제로 우리나라 인삼수출은 1990년 1억 6,500만 달러를 정점으로 감소되다가 2006년 이후로 점차 회복하는 추세이며, 2019년 2억 달러를 돌파하였습니다. 세계 최대의 인삼수입국인 홍콩시장에서의 점유율이 2005년 2.8%에서 2010년 26%로 캐나다에 이어 2위를 기록하고 있는 것이 그 반증입니다.

나. 국내외 시장여건

(1) 세계시장 현황

(가) 전세계 시장규모

현재 세계시장은 대량 재배에 따른 높은 가격 경쟁력 및 효능에 대한 연구, 국가의 품질보증 정책 등을 전략으로 미국, 캐나다 등의 북미의 화기삼이 전세계 시장 점유율 1, 2위를 차지하고 있습니다.

농촌진흥청 연구 보고에 따르면, 2000년대 중반부터 중국, 대만 등 효능이 뛰어난 고려인삼을 선호하는 국가가 늘어나면서 우리나라의 시장 점유율은 회복 추세에 있으며 세계 최대의 수입국인 홍콩에서 우리나라 인삼의 점유율은 현재 캐나다에 이어 2위로 회복한 것으로 추정됩니다.

세계 뿌리삼 시장규모는 약 2억 8천만 달러 정도로 추산되며, 최대 생산국이자 수출국은 캐나다로 우리나라는 세계시장에서 약 23%의 점유율을 보이며 세계 2위에 위치하고 있습니다.

[뿌리삼 수출 상위 10개국(2009)]

(단위 : 백만\$)

수출	전체	10개국 합계	캐나다	한국	미국	중국	홍콩	대만	폴란드	독일	싱가 포르	네덜 란드
금액	279.3	274.2	84.3	64.1	46.9	44.2	20.9	9.2	2.1	0.8	0.7	0.6
비중	100.0	97.38	30.19	22.95	16.80	15.83	7.48	3.30	0.75	0.29	0.25	0.21

*출처 : Global Trade Atlas(GTA 집계 40개국 수출액 기준)

뿌리삼 뿐만 아니라 인삼 가공제품의 수요도 세계의 웰빙 트렌드에 따라 증가 추세이며, 그 중 홍삼시장은 빠른 성장세를 보이고 있습니다. 전 세계적인 시장 규모는 약 12.2억달러(2009년) 정도로 추정되며, 그 중 미국이 약 2억6천만 달러(21.3%)로 가장 큰 시장을 형성하고 있습니다.

[인삼 가공제품 소비 상위 10개국 시장 규모(2009)]

(단위 : 백만\$)

구분	전체	10개국 합계	미국	중국	일본	인도	독일	영국	프랑스	브라질	이탈 리아	멕시코
금액	1,215	880.4	258.4	137.1	82.2	56.9	52.9	41.5	38.4	34.6	33.5	25.3

구분	전체	10개국 합계	미국	중국	일본	인도	독일	영국	프랑스	브라질	이탈 리아	멕시코
비중	100.0	72.5	21.27	11.29	6.77	4.69	4.36	3.42	3.17	2.85	2.76	2.08

*출처 : ICON Group International, Inc.

현재 세계 인삼가공제품 시장 점유율 1위는 독일의 세계적인 제약기업 베링거인겔하임의 자회사인 파마톤사(스위스)의 ‘진사나’인데, 세계시장 점유율이 30~40%, 연간 매출 3억 달러에 달하는 독보적인 제품으로서 원료삼은 중국과 한국에서 수입하고 있습니다.

북미권에서는 인삼을 원료로 한 건강보조식품이 상당한 인지도를 가지며, 아시아 시장에서는 정관장을 모방한 가짜 상품이 범람하고 있습니다. 중국, 대만, 홍콩에는 우리나라 홍삼의 효능이 가장 좋은 것으로 알려져 많은 가짜 상품들이 판매되고 있는 상황입니다.

(나) 미국

미국은 북미산 인삼을 최초로 아시아에 알린 국가이며 막대한 연구투자와 제품 개발로 최근까지 세계 인삼시장에서 수위를 점하고 있습니다. 국가와 주정부의 품질보증 정책과 공격적인 마케팅 전략으로 홍콩 등 주요 수입국에 인지도를 높여 세계적인 수출국으로 등극 했습니다. 생산량의 12% 정도만 내수로 소비되며 대부분 중국, 홍콩 등에 수출하는 세계 3위의 수출국으로, 대부분 가공제품 형태로 유통하고 있는 상황입니다.

(다) 캐나다

캐나다는 최근 인삼 생산·수출에서 세계 1위국이며, 생산·품질개선·효능연구에 집중하여 미국의 인삼산업을 추월했습니다. 1970년 퀘벡주에서 시작된 인삼재배는 현재 세계시장의 30%를 차지하고 있으며, 온타리오 주가 캐나다 생산량의 90%를 차지하고 있습니다.

수삼이나 인삼 성분의 미용·한방제품, 건강보조식품을 슈퍼·체인 등 소매점이나 약국에서 손쉽게 구할 만큼 유통구조가 잘 정비되어 있고 최근 인삼이 감기의 예방과 치료에 뛰어나다는 자국의 연구결과에 따라 콜드픽스(상품명)와 같은 제품이나 건강보조식품의 수요가 크게 증가한 상황입니다.

(라) 중국

중국은 인삼 재배면적으로는 세계 1위국이나 기술, 품질 불균일 등의 이유로 세계 시장에서 저가형 인삼으로 평가받고 있으며 세계 뿌리삼 시장에서 4위를 차지하고 있습니다.

하지만 인삼의 약리효능에 대한 의학용 소재 발굴에 주력하여 가장 앞선 기술력을 보유하고 있었으며, 향암신약 3종 등 다양한 제품을 개발 중이며 최근 세계 최초로 인삼 GAP 기준과 표준재배매뉴얼을 확립하는 등 품질 관리에 집중하면서 고급품 시장으로의 진입을 시도하고 있습니다.

그리고 중국삼 중 가장 품질이 우수한 동북 3성의 인삼산업을 집중 육성하여 인삼종주국으로서의 지위를 차지하기 위한 노력도 병행하면서 넓은 땅과 저렴한 생산비를 무기로 삼아 재기를 노리고 있는 상황입니다.

또한 인삼 및 인삼제품에 대한 관리제도의 변화를 눈여겨보아야 할 필요성이 있어 보입니다. 중국에서 인삼 및 인삼가공제품은 약재와 보건식품으로 분류되어 SFDA(State Food and Drug Administration: 국가식품약품관리감독국)의 관리 감독을 받고 있어서 인삼 혹은 인삼제품을 수입하고자 할 경우 반드시 사전에 SFDA의 허가 등록을 받아야 합니다. 또한 중국은 기타 국가와 달리 보건식품에 대해 등록제도를 시행하고 있는데, 이 등록을 위해서는 다음과 같은 비용과 시간이 과다하게 소요됩니다.

[보건식품 등록제도의 필요 비용 및 시간]

구분	내용	비고
소요비용	RMB20~30만 위안(품목당)/ 소요기간: 2~3년	-

구 분	내 용	비 고
뿌리삼류	약품(수입약재)으로 분류 “ 약품관리법(2001)” 적용	-
인삼가공제품	보건식품으로 분류 “ 식품안전법(2009)” 적용	-

*출처 : 중국 인삼산업 발전의 새로운 동향(정정길, 리금)

국무원 법규제정판공실은 “ 상점, 슈퍼마켓 등 비약품 경영업체가 비준문건번호의 관리를 시행하지 않는 인삼, 녹용 등 보약류 한약재를 판매할 경우에 약품경영허가증을 취득하지 않아도 된다.” 라고 제시하였습니다. 국무원 법규제정판공실의 문건에 따라 국가식품약품관리감독국은 “ 인삼제품에 대해 전문 검사를 진행할 것에 관한 통지” 등 문건을 폐지하였으며 동시에 4개의 인삼과 녹용 샘플 검사와 관련된 문건도 폐지하였습니다.

그럼에도 불구하고 시장에 공급되는 인삼제품은 여전히 약품으로 관리되어 병 포장한 인삼술도 허가증 없이는 시장에 공급할 수가 없고 1978년 병 포장된 인삼 술, 인삼 담배, 인삼탕 등은 전국 각지의 상점에서 판매가 가능하였으나, 그 이후 인삼과 인삼을 원료로 하는 제품은 반드시 생산허가증을 취득해야 한다고 규정함으로써 중국 시장에서 인삼을 원료로 하는 일반식품을 찾을 수 없게 되었습니다.

이러한 정책은 중국 인삼산업의 발전에 영향을 주었으며, 중국 인삼산업의 국제 경쟁력을 약화시켰습니다. 그동안 인삼 산지인 길림성정부는 지역특산물인 인삼 판매 활성화를 위하여 인삼을 식품화하고자 하는 “ 약식동원” 을 중국정부에 적극 건의하여 왔으나 SFDA 및 한약업계의 반대에 부딪혀 좌절되었습니다.

2011년 길림성정부는 위생부에 인공재배인삼의 신자원식품 분류 신청서를 제출하였으며, 당해 연도에 위생부는 농업부, 식품약품감독관리국, 중의약국 등 부처 및 의학, 한약, 식품, 영양, 약리와 기술 분야의 전문가들과 함께 논증을 전개하여 2012년 3월에 관련 부처와 전문가의 검증을 거친 후 인공재배 인삼을 신자원식품으로 비준할 것에 대해 관련 부처와 사회의 의견을 청취하였습니다.

이후 2012년 9월 4일, 중국 위생부는 <식품안전법>과 <신자원식품관리방법> 규정에 근거, 5년근 이하 인공재배 인삼을 신자원식품으로 비준하였습니다. 이와 같은 중국

정부의 인공재배인삼의 신자원식품 분류 기준은 중국 국내 대형업체의 인삼가공업 진출 기회를 제공하였고, 많은 전문가와 학자들은 중국의 인삼 수요가 급증하고 인삼이 보건의료식품시장에서 주력 품목으로 성장할 것으로 전망하고 있습니다.

(마) 홍콩

홍콩은 전 세계 인삼수입량 1위이며 수입인삼을 이용하여 만든 가공제품을 북미, 중국 등에 역수출하는 전략으로 부를 축적중입니다. 관세장벽이 없는 세계 자유 무역항이라는 장점을 충분히 활용하여 인삼재배가 전혀 없음에도 불구하고 세계적인 인삼 수출국의 지위를 확보하고 있습니다.

세계적인 인삼거래시장을 운영하고 있어 홍콩의 평가가 곧 세계의 평가가 되는 특성이 존재하기 때문에 매우 중요한 시장이라 할 수 있을 것입니다.

(2) 국내시장 현황

(가) 국내 인삼산업 시장현황

고려중엽 인삼의 인공재배법이 세계최초로 우리나라에서 개발되어지면서 우리나라가 세계의 주요 인삼 산지이자 종주국으로서의 위치를 차지하였고, 현재도 많은 병증에 치유효과를 지닌 주요 한약 및 자양강장제로서 동북아시아 지역에서 중시되고 있습니다. 세계 생산량의 80%내외가 이 지역에서 생산·소비되고 있고 특히 중국 내에서의 인삼재배 및 가공기술의 발전, 역내 주민들의 급격한 소득수준 향상의 영향으로 그 수급규모가 날로 증가하고 있습니다.

최근 인삼이 인체의 생리기능을 활성화시키는 기능성식품으로서 여러 가지 유용성이 과학적으로 입증되면서, 세계의 건강보조식품시장에서 은행(Ginco)잎 추출물, 마늘(Galic)과 함께 소위 3G 붐업(Boom-up)을 주도할 정도로 비중이 점차 높아지고 있습니다. 또한 인삼의 주요 지표물질들이 천연활성 면역반응 변형체(Biological Active Immune Response Modifiers)로서도 우수함이 밝혀짐에 따라 앞으로 면역 의학적 치료보조제로서의 수요도 크게 증가할 것이 기대되고 있는데 반하여, 불행히 우리나라의 인삼시장은 침체일로에 있는 상황입니다.

① 생산성의 문제점

국내 인삼재배지의 유지확대에 어려움이 가중되고 있습니다. 인삼 4년근 경작농가의 연간소득이 노지 참외의 93%, 시설 참외의 38%, 사과 78%에 불과할 정도로 상대적 소득경쟁력이 낮아 재배농가의 이탈이 증가하고 있는 실정입니다. 더욱이 농촌 노동력의 부족으로 인한 지속적인 인건비 상승은 이러한 어려움을 더욱 가중시키고 있으며, 실제로 주 작업 기계화율이 48% 수준에 그치고 있는 인삼경작의 경우 전체 경비중 인건비가 29%에 달할 정도로 높아(시설채소 15%내외) 생산비 절감이 어렵고, 까다로운 생육조건과 연작이 어려운 특성으로 타 작목에 비해 재배면적 확보가 쉽지 않은 부분 역시 생산기반 유지확대에 부정적으로 작용하고 있습니다.

② 저렴한 외국산 인삼의 대량 유입

농산물 무역의 개방확대에 따라 국내시장에 외국산 인삼류의 수입가능성이 증대하고 있습니다. 2004년까지는 양허협정에 따라 높은 관세를 부과하고 있어 큰 피해는 없었으나, 2005년부터 시장개방이 본격화되 국내 인삼 생산농가들에게 큰 부담이 되고 있습니다. 더구나 국내시장을 목표로 한 우리인삼 품종의 해외재배(중국 길림성지역)가 실행하고 있어 가격경쟁력이 높은 외국산 인삼의 수입가능성에 대한 심각성이 매우 큰 상황입니다.

③ 인삼산업의 전매제 폐지

1984년 백삼의 전매제폐지, 1996년 홍삼의 전매제 폐지 이후 민간 자율성이 확대되고 경쟁체제가 자리잡아감에 따라 산업전체의 발전가능성이 점차 증대되고 있습니다. 이러한 시장활성화는 부가가치가 높은 홍삼가공이 확대되는 등 가공과 소비패턴의 변화로 새로운 수요의 창출을 가능케 했습니다. 그러나 국내의 경쟁기반이 성숙되기 전에 경쟁체제의 도입으로 인하여 우리나라의 백삼시장은 그 경쟁력을 잃었고, 홍삼 전매제가 폐지된 시점에서 과거 백삼의 전매제폐지에 따른 문제점이 홍삼시장에서 재연되고 있는 실정입니다.

④ 세계인삼시장의 확대

인삼의 효능에 대한 인식확대로 세계 인삼시장의 규모가 점점 확대되어 가고 있는 추세입니다. 실제로 최근 10년간 세계 인삼시장은 물량면에서 5배, 금액면에서 2.4배가 증가하여 커다란 성장세를 보여주고 있습니다. 이러한 세계 인삼시장의 성장은 침체에 빠져있는 국내 인삼산업의 새로운 돌파구를 제공해준다는 면에서 커다란 기회입니다. 인삼의 중주국으로서 국제사회에서 인지도가 높기 때문에 향후 우리나라가 국책정책으로 인삼산업을 활성화시키고 품질, 가격경쟁력을 제고하면, 세계 인삼에서 주도권을 지속적으로 보유할 수 있을 것이나 현재 저가의 중국삼과 미국, 캐나다 삼의 마케팅에 밀려 고전을 면치 못하고 있는 실정입니다.

(나) 국내인삼의 소비현황

현재 국내 인삼의 소비현황은 홍삼용이 총 78.4%, 백삼용이 3.5%이며 수삼으로 사용된 것이 18.0%를 차지하고 있습니다.

[국내 인삼의 소비형태(추정)]

(단위 : 톤, %)

구분	생산량	가공 및 제품형태(톤)		
		전체	내수	수출
홍삼용	17,451톤 (78.7%)	뿌리삼 가공 1,557톤(8.9%)	630톤 (40.5%)	927톤 (59.5%)
		가공 제품류 15,894톤(91.1%)	11,425톤 (71.9%)	4,469톤 (28.1%)
태극삼용	2톤 (0.1%)	뿌리삼 가공 2톤(100%)	2톤 (100.0%)	0톤 (0.0%)
백삼용	700톤 (3.2%)	뿌리삼 가공 199톤(28.4%)	125톤 (62.8%)	74톤 (37.2%)
		가공 제품류 501톤(71.6%)	227톤 (45.2%)	274톤 (54.7%)
수삼용	4,028톤 (18.1%)	수삼 소비 4,025톤(100%)	3,991톤 (99.2%)	34톤 (0.8%)

구분	생산량	가공 및 제품형태(톤)		
		전체	내수	수출
계	22,178톤 (100%)	뿌리삼 : 1,758톤 (7.9%) 가공제품 : 16,395톤 (73.9%) 수삼소비 : 4,025톤 (18.1%)	16,400톤 (73.9%)	5,778톤 (26.1%)

출처 : 2022년 인삼 통계자료집, 농림축산식품부

(다) 보편화된 인삼식품

국내시장은 국민소득의 증가와 웰빙트렌드의 여파로 건강기능성식품에 대한 수요가 증가하면서 내수시장이 크게 확대되고 다양한 제품이 출시되고 있습니다. 높아진 소비수준을 충족시키기 위해 품질관리와 여성, 어린이 등 새롭게 부상한 소비층을 위한 제품 개발로 시장이 다양화 되었습니다. 이에 1인당 소비량도 증가하고 있는 추세인데, 1995년 0.23kg/인이었던 것이 2005년 0.28kg/인, 2012년 0.46/kg으로 정점을 찍은 이후, 2019년 0.30kg/인으로 다소 주춤한 상태입니다.

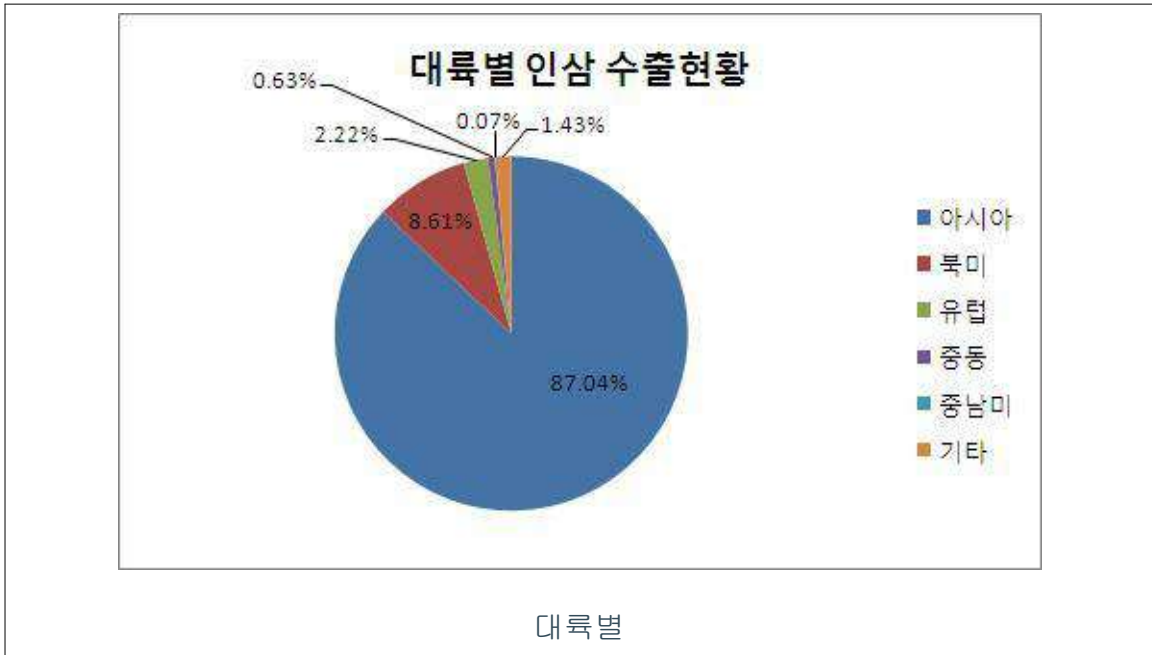
(라) 회복하는 수출성장세

우리나라 인삼수출은 1990년 1억 6,500만달러를 정점으로 감소되다가 2006년 이후로 점차 회복하는 추세입니다. 세계 최대의 인삼수입국인 홍콩시장에서의 점유율이 2005년 2.8%에서 2010년 26%로 캐나다에 이어 2위를 기록하고 있는 것이 그 반증입니다.

인삼의 주요 수출국은 2009년에 일본 등 78개국에 이르고 있으며, 대륙별 분포를 보면 아시아 지역에 대다수인 87.04%, 북미 8.61%, 유럽 2.22%, 중동 0.63%, 중남미 0.007%, 기타 1.43%에 수출하고 있습니다. 아시아 지역과 북미 지역이 수출시장의 약 95%를 차지하고 있어 일부 특정 대륙에 집중 수출이 되고 있음을 알 수 있습니다.

[대륙별 인삼 수출현황]

--



*출처 : 농림수산물부(2009)

국가별로 살펴보면 일본이 34,484천달러로 31.7%, 홍콩이 27,989천달러로 25.7%, 대만이 16,068천달러로 14.7%, 미국이 8,310천달러로 7.6% 순이며, 이들 4개 국가가 전체의 79.37%를 차지하고 있어, 일부 국가에 편중되는 것으로 분석되었습니다. 특히 상위 4대 국가에 아시아 지역의 3개국과 북미 지역의 미국이 포함되어 있어 대부분의 수출물량이 특정 대륙의 특정국가에 집중되어 수출되고 있음을 알 수 있습니다.

(마) 경쟁현황

홍삼시장에 참여한 대기업의 홍삼관련 사업 현황은 다음의 표와 같습니다. 1996년 홍삼전매제도 폐지 이후 농협한삼인, 동원F&B, CJ제일제당을 비롯한 다수의 기업들이 홍삼시장에 진입하였으나, 소비자 인지도와 안정된 생산을 위한 자금력을 갖추지 못한 신규 진입업체들은 대부분 영업기반을 확보하지 못하였습니다. 한국인삼공사는 오랜 업력과 자금력을 바탕으로 우수한 원료삼 확보, 생산의 안정성, 6년근 홍삼의 차별성, 높은 브랜드 인지도, 전국적인 유통망을 기반으로 내수시장에서 확고한 시장 지위를 확보하고 있습니다. 한국인삼공사의 국내시장에서의 점유율은 2013년 기준 70% 수준이지만, 2012년과 2013년에는 내수시장 침체와 소비심리 위축 등으로 전

년 대비 매출이 감소하였습니다.

한국인삼공사의 매출이 줄고 점유율이 낮아지면서 하위업체들의 점유율 확보 경쟁이 치열해지고 있는 양상입니다. 현재 2위업체는 국내시장의 4.0% 가량을 점유하고 있는 농협홍삼이며, 당사와 동원F&B(천지인) 등이 3위 그룹을 유지하고 있으며, 하위업체들의 점유율 차이가 크지 않아 경쟁이 더욱 치열해질 전망입니다.

[주요 경쟁업체 현황]

기업	M/S 및 출시일	홍삼 브랜드	시장전략	비고
한국인삼공사	시장점유율 1위 (M/S 70%)	정관장 굿베이스	-연령별, 기능별로 세분화된 제품 출시 -수험생용 ‘홍삼톤 아이패스’ -어린이용 ‘홍이장군’ -갱년기 여성을 위한 ‘화애락’ 등 출시	-연생산실적 : 1,558톤
농협홍삼	시장점유율 2위 (M/S 4%)	한삼인	-신토불이를 강조 -금융상품과 연계하여 마케팅 -미디어를 통해 공격적으로 마케팅 중	-연생산실적 : 1,368톤
C제일제당	2005년 2월 (M/S 1.5%)	홍삼유 한뿌리	-초미세화 홍삼분말로 만들어 소화 흡수가 용이하며 비사포닌 성분까지 다량 함유 -4년근 홍삼을 통째로 갈아 넣은 ‘홍삼 한뿌리’ 출시	-6년근과 4년근의차이가 없음을 강조 -생산공장은 없고, 100% 외주
동원 F&B	2006년 7월 (M/S 1.0%)	천지인	-새로운 사포닌 성분을 함유하여 소화 흡수율을 높이는 압출공법 특허출원 -마시는 홍삼 식초 음료와 가루 홍삼 제품 출시	-연생산실적 : 221톤
대상	2006년 8월	홍의보감	-사포닌의 체내 흡수 촉진을 위해 국내 최초 발효기법을 적용 -건강사업본부 웰라이프	-생산공장은 없고, 100% 외주
롯데제과	2006년 8월	6년 정성	-사포닌 성분 가운데 하나인 Rg3함량이 기존에 비해 1.5배 증가 -건강식품 전문 브랜드 헬스원	
웅진식품	2009년	장쾌삼	-발효홍삼으로 2009년 200억원 매출	
대동고려삼	2002년	불로건	-네이처가든, 지세바이오, LG생활건강, SK 바이오랜드 등에 납품 -불로건이라는 자체 브랜드	-연생산실적 : 90톤

*출처 : 중앙일보, “ 홍삼시장, 넘버2 각축전 달아오른다” , 2013.1.22.

중앙일보, " 100세 동반자' 홍삼이 뜬다, 2014.08.21.

농림축산식품부 인삼통계자료집(2013)

(바) 시장점유율과 관련한 사항

정확한 M/S는 파악이 안되지만 한국인삼공사(약 70%), 농협홍삼(약 4%)에 뒤를 잇는 3위권으로 예상하고 있습니다.

(사) 경쟁력

1) 모든 수탁 OEM/ODM 시설 구비

[보유 설비]

제 형	생 산 설 비
본삼(뿌리삼)	세척기, 수삼탈피기, 증삼기, 맥반석 건조기, 냉풍건조기, 습점기, 캔포장기
절편/정과	세척기, 건조기, 금속검출기, 당침기, 자동 전자 계량기, 진공포장기, 실링기
농축액	추출기, 원심분리기, 연속농축기, 배치농축기, 교반탱크, 자동충진기, 자동라벨기
파우치류	혼합기(믹싱호퍼), 살균기, 스틱파우치 충전기, 로타리 액상충진기, 스파우트 파우치 충전기, 중량선별기
캡슐	혼합기, 캡슐 충전기, 선별기, PTP포장기, 병충진기
타블렛	혼합기, 타정기, 코팅기, 선별기, PTP포장기, 병충진기
홍삼차	혼합기, 과립성형기, 유동층 건조기, 과립선별기, 사면포장기, 스틱포장기

2) 품질개선을 위한 기술 보유

당사는 홍삼농축액 제조에 최적화를 위해 ① 낙하유막식(Falling Film) 농축기 ② 자연순환식 농축기 ③ 부가생성물 회수증류탑 이라는 3가지의 기술적 메커니즘을 접목 하였습니다.

이러한 신용합 농축시스템으로 원료를 가공하게 되면 ① 짧은 시간에 저온고농축 친환경 생산을 가능케 하고, ② 홍삼농축액 제조시 사포닌으로 인해 발생하는 기포를 제거하기 위해 일반적으로 사용되는 소포제 등을 전혀 사용하지 않을 수 있기 때문에 홍삼이 가진 고유의 맛과 향을 그대로 유지할 수 있으며, ③ 홍삼특유의 약리 효능성분인 ‘진세노사이드, 산성다당체, 수용성 단백질’ 등이 전혀 파괴되지 않은 최상의 원료를 제공할 수 있습니다.

3) 매입부터 판매까지의 신뢰관계 구축

6년근 인삼 재배 농민들은 홍삼관련 시장에 진입하는 신규진입자 보다는 오랜기간 원료삼 거래관계를 유지해온 안정적인 수요처를 선호하고, 경작의 어려움과 자본의 회임기간 때문에 인삼 경작시 기술지원과 금전 지원이 가능한 거래처를 선호합니다. 소비자 입장에서 오랫동안 홍삼사업을 영위하여 제품 품질의 균일성과 신뢰를 쌓아온 회사 및 브랜드를 선호할 수밖에 없습니다.

2005년 이후 홍삼시장에 끊임없이 대기업들이 진출하였음에도 불구하고 경작 농민들은 한국인삼공사 및 농협 등과 계약관계를 지속하고 있으며, 전체 인삼 생산량 중 계약재배 생산량은 2005년 전체 생산량의 22.5%에서 2007년 33.4%로 급증한 이후에도 지속적으로 증가하여 2011년에는 전체 생산량 중 35.7%를 차지하고 있습니다. 한국인삼공사와 농협의 계약재배 면적도 2005년에는 5,297ha, 2007년에는 7,355ha, 2013년에는 9,360ha로 확대되는 등 원료시장에서의 한국인삼공사의 지배적인 시장지위는 오히려 강화되는 추세를 보이고 있습니다. 이처럼 경작 농민들은 높은 거래충실도, 경작지원 한계, 대규모 소요자금 등으로 기존의 거래처와 거래의 연속성을 유지하고자 할 수 밖에 없는 상황입니다.

반대로 판매자 입장에서는 제품원료의 공급이 원활한 업체를 원료공급업체로 선택할 수 밖에 없기 때문에 매입부터 쌓아온 신뢰는 판매까지 이어지는 큰 자산이 됩니다. 당사는 20여 년 이상 지금 본사 및 공장이 위치한 충남 금산군에서 금산과 풍기 등 전국 각지의 인삼재배 농민과 직거래 노하우를 보유하고 있고 깊은 신뢰관계가 구축되어 있습니다.

생산에서 당사는 고려인삼/홍삼제품 관련 전문회사로서 최신식 GMP시설, 고품질

저비용 신용합추출/농축시설도입, 발효홍삼농축액 제조시설, 흑삼제조시설, 총진세노사이드 정량표준화 기술 등의 최신식 시설, 높은 기술력 및 품질 보증력을 갖추고 있어 이를 바탕으로 양질의 원료삼 및 농축액을 원하는 제품생산자와의 거래에 있어 매입부터 생산, 판매까지의 과정이 원활하며 이러한 신뢰관계는 더욱 확고해질 것으로 판단됩니다.

III. 재무에 관한 사항

1. 요약재무정보

가. 요약재무상태표

(단위:천원)

구분	제21기	제22기	제23기
회계처리기준	K-GAAP	K-GAAP	K-GAAP
감사인(감사의견)	적정	적정	적정
[유동자산]	49,968,824	53,080,401	52,817,731
당좌자산	10,089,263	8,674,821	10,233,665
재고자산	39,879,561	44,405,579	42,584,066
[비유동자산]	24,747,119	23,326,812	23,070,541
투자자산	692,474	1,097,549	999,793
유형자산	22,904,572	21,303,428	20,963,480
무형자산	250,508	137,372	179,270
기타비유동자산	899,546	788,462	927,998
자산총계	74,715,944	76,407,213	75,888,273
[유동부채]	34,011,144	35,134,876	34,455,286
[비유동부채]	13,214,429	11,310,924	11,035,265
부채총계	47,225,574	46,445,800	45,490,551
자본금	2,940,476	2,940,476	2,940,476
자본잉여금	5,836,745	5,839,653	5,839,653
자본조정	72,618	73,642	73,642
기타포괄손익누계액	(14,077)	(106,070)	(104,936)
이익잉여금	18,654,609	21,213,713	21,648,887
자본총계	27,490,370	29,961,414	30,397,722
부채자본총계	74,715,944	76,407,213	75,888,273

나. 요약손익계산서

(단위:천원)

구분	제21기	제22기	제23기
매출액	47,010,526	48,347,989	46,065,659
매출원가	38,563,864	37,266,472	36,798,220
매출총이익	8,446,662	11,081,517	9,267,439
판매비와일반관리비	4,941,740	5,892,839	6,837,345
영업이익	3,504,922	5,188,678	2,430,094
영업외수익	363,058	275,311	291,106
영업외비용	1,402,204	2,186,725	2,073,961
법인세차감전순이익	2,465,776	3,277,263	647,239
법인세등	311,094	668,896	162,801
당기순이익	2,154,681	2,608,367	484,439

2. 연결재무제표

당사는 연결재무제표 작성법인이 아니므로 해당사항이 없습니다.

3. 연결재무제표 주석

당사는 연결재무제표 작성법인이 아니므로 해당사항이 없습니다.

4. 재무제표

가. 재무상태표

제23기 2024년 6월 30일 현재

제22기 2023년 6월 30일 현재

제21기 2021년 6월 30일 현재

(단위 : 원)

구분	제21기	제22기	제23기
	(21.07~22.06)	(22.07~23.06)	(23.07~24.06)
자 산			

구분	제21기	제22기	제23기
	(21.07~22.06)	(22.07~23.06)	(23.07~24.06)
유동자산	49,968,823,987	53,080,400,571	52,817,731,247
당좌자산	10,089,263,285	8,674,821,304	10,233,665,159
현금및현금성자산	1,502,934,426	792,635,997	795,780,955
단기금융상품	340,358,066	483,460,384	489,727,914
매출채권	9,602,590,577	8,815,675,816	9,305,232,812
대손충당금	(2,471,429,426)	(2,826,218,651)	(1,551,040,644)
단기대여금	-	12,200,000	12,200,000
미수수익	670,127	3,959,890	33,509,390
미수금	9,390,738	5,707,047	305,310,432
선급금	208,604,399	428,692,777	80,220,078
대손충당금	(2,086,044)	(4,286,928)	(802,500)
선급비용	91,381,433	97,979,151	184,696,033
이연법인세자산	806,848,989	865,015,821	578,830,689
재고자산	39,879,560,702	44,405,579,267	42,584,066,088
상품	44,469,585	63,279,936	24,891,384
제품	6,181,473,117	7,541,099,917	7,202,158,726
제품평가충당금	(857,526,671)	(789,799,440)	(694,588,933)
재공품	32,994,165,895	36,195,619,711	34,584,553,479
원재료	1,864,275,644	1,739,914,911	1,814,848,230
원재료평가충당금	(347,296,868)	(344,535,768)	(347,796,798)
비유동자산	24,747,119,910	23,326,812,003	23,070,541,401
투자자산	692,494,191	1,097,549,092	999,793,273
장기금융상품	623,279,631	633,382,672	471,193,266
매도가능증권	69,214,560	464,166,420	528,600,007
유형자산	22,904,571,926	21,303,428,497	20,963,480,463
토지	1,014,743,250	1,105,131,150	1,264,347,710
건물	13,131,589,370	13,283,503,121	13,924,866,270
감가상각누계액	(1,643,194,173)	(1,977,526,375)	(2,319,875,613)
정부보조금	(363,293,068)	(352,043,068)	(340,793,068)
구축물	1,232,246,138	1,242,523,519	1,242,523,519
감가상각누계액	(354,185,766)	(404,631,844)	(456,631,200)

구 분	제21기	제22기	제23기
	(21.07~22.06)	(22.07~23.06)	(23.07~24.06)
기계장치	17,255,543,127	17,356,733,116	17,826,033,116
감가상각누계액	(9,564,160,579)	(11,026,616,994)	(12,507,262,532)
정부보조금	(242,688,667)	(201,685,190)	(157,112,772)
차량운반구	753,147,813	850,025,265	836,029,401
감가상각누계액	(657,944,025)	(732,334,658)	(721,972,725)
공구와기구	511,564,874	614,094,874	690,629,874
감가상각누계액	(242,084,906)	(373,086,469)	(504,799,635)
정부보조금	(93,774,064)	(51,481,964)	(28,012,013)
집기비품	1,548,613,517	1,585,357,099	1,608,937,099
감가상각누계액	(1,462,570,576)	(1,513,736,580)	(1,556,477,650)
정부보조금	(16,217,603)	(8,903,469)	(4,888,008)
시설장치	5,505,517,016	5,561,493,546	5,807,491,486
감가상각누계액	(3,586,891,608)	(4,019,501,223)	(4,377,546,194)
정부보조금	(1,094,053)	(852,268)	(663,917)
건설중인자산	179,705,909	366,966,909	738,657,315
무형자산	250,508,139	137,371,935	179,269,893
산업재산권	242,650,305	139,222,101	198,055,086
정부보조금	(1,569,000)	(5,025,000)	(18,813,193)
기타의무형자산	9,426,834	3,174,834	28,000
기타비유동자산	899,545,654	788,462,479	927,997,772
임차보증금	216,550,000	141,950,000	123,680,000
기타보증금		18,998,000	30,135,500
이연법인세자산	682,635,654	627,154,479	773,822,272
기타의비유동자산	360,000	360,000	360,000
자산총계	74,715,943,897	76,407,212,574	75,888,272,648
부 채			
유동부채	34,011,143,666	35,134,875,546	34,455,285,869
매입채무	1,471,061,575	2,152,031,205	1,029,337,655
단기차입금	23,048,866,672	24,315,866,672	25,680,829,691
미지급금	1,757,570,507	1,523,233,388	1,903,455,830
미지급비용	483,388,263	530,736,857	796,193,326

구 분	제21기	제22기	제23기
	(21.07~22.06)	(22.07~23.06)	(23.07~24.06)
당기법인세부채	150,550,070	561,077,349	-
선수금	325,426,652	294,643,419	67,776,045
예수금	17,659,780	-	198,960
예수보증금	22,926,000	22,926,000	22,926,000
사채	-	517,500,000	577,500,000
사채할인발행차금	-	(219,334)	(975,537)
유동성장기부채	4,127,698,806	1,233,727,833	3,460,787,696
유동성사채	2,680,000,000	4,100,000,000	917,500,000
사채할인발행차금	(74,004,659)	(116,647,843)	(243,797)
비유동부채	13,214,429,971	11,310,923,982	11,035,265,044
장기차입금	7,167,028,419	8,050,569,962	5,664,502,266
사채	4,100,000,000	917,500,000	2,177,500,000
사채할인발행차금	(227,752,865)	(1,052,062)	(3,186,111)
퇴직급여충당부채	2,418,627,987	2,638,916,023	3,648,252,571
퇴직연금운용자산	(243,473,570)	(295,009,941)	(451,803,682)
부채총계	47,225,573,637	46,445,799,528	45,490,550,913
자 본			
자본금	2,940,475,500	2,940,475,500	2,940,475,500
보통주자본금	2,224,800,000	2,224,800,000	2,224,800,000
우선주자본금	715,675,500	715,675,500	715,675,500
자본잉여금	5,836,745,052	5,839,652,980	5,839,652,980
주식발행초과금	5,392,381,491	5,392,381,491	5,392,381,491
전환권대가	206,198,561	209,106,489	209,106,489
기타자본잉여금	238,165,000	238,165,000	238,165,000
자본조정	72,618,000	73,642,100	73,642,100
자기주식처분이익	72,618,000	73,642,100	73,642,100
기타포괄손익누계액	(14,077,663)	(106,070,273)	(104,936,305)
매도가능증권평가손실	(14,077,663)	(106,070,273)	(104,936,305)
이익잉여금	18,654,609,371	21,213,712,739	21,648,887,460
이익준비금	30,079,173	35,005,568	39,931,963
미처분이익잉여금	18,624,530,198	21,178,707,171	21,608,955,498

구분	제21기	제22기	제23기
	(21.07~22.06)	(22.07~23.06)	(23.07~24.06)
자본총계	27,490,370,260	29,961,413,046	30,397,721,735
부채와자본총계	74,715,943,897	76,407,212,574	75,888,272,648

나. 손익계산서

제23기 2023년 7월 1일부터 2024년 6월 30일까지

제22기 2022년 7월 1일부터 2023년 6월 30일까지

제21기 2021년 7월 1일부터 2022년 6월 30일까지

(단위 : 원)

구분	제21기	제22기	제23기
	(21.07~22.06)	(22.07~23.06)	(23.07~24.06)
매출액	47,010,526,128	48,347,988,895	46,065,659,201
상품매출액	434,831,359	367,583,198	1,149,756,912
제품매출액	46,575,694,769	47,980,405,697	44,915,902,289
매출원가	38,563,863,726	37,266,472,160	36,798,220,279
상품매출원가	310,764,562	276,893,955	987,957,666
제품매출원가	38,253,099,164	36,989,578,205	35,810,262,613
매출총이익	8,446,662,402	11,081,516,735	9,267,438,922
판매비와관리비	4,941,740,383	5,892,838,630	6,837,344,930
급여	2,343,840,350	2,287,990,485	2,520,305,811
퇴직급여	280,352,350	292,678,665	878,273,998
복리후생비	238,255,165	252,736,020	284,713,421
여비교통비	52,627,622	100,536,356	112,723,717
접대비	130,393,851	181,097,501	183,675,395
통신비	5,798,978	5,593,302	6,838,885
수도광열비	43,146,316	48,487,451	29,784,191
세금과공과	121,190,569	130,184,440	132,579,266
감가상각비	79,165,536	91,482,262	95,214,110
지급임차료	198,010,673	166,138,322	158,727,791
수선비	-	2,300,000	-

구분	제21기	제22기	제23기
	(21.07~22.06)	(22.07~23.06)	(23.07~24.06)
보험료	53,207,835	112,402,426	62,634,773
차량유지비	55,279,309	63,699,546	71,957,013
경상연구개발비	297,045,231	590,200,569	466,035,758
운반비	196,980,215	153,423,041	220,410,433
교육훈련비	870,600	6,068,490	1,278,350
도서인쇄비	2,144,558	5,080,992	13,720,263
소모품비	45,222,470	48,794,435	53,685,816
지급수수료	482,454,866	642,958,430	969,306,850
광고선전비	147,403,060	215,798,576	269,771,016
판매촉진비	4,025,693	2,357,964	2,844,856
대손상각비	20,184,567	354,789,225	265,304,568
수출제비용	-	-	9,934,452
무형자산상각비	144,140,569	138,040,132	27,624,197
영업이익	3,504,922,019	5,188,678,105	2,430,093,992
영업외수익	363,057,999	275,310,504	291,106,494
이자수익	4,461,010	15,783,154	71,917,336
외환차익	128,326,070	130,966,060	24,814,252
외화환산이익	161,061,825	32,828,271	69,365,669
대손충당금환입	3,385,820	-	3,484,428
수입임대료	12,560,182	11,000,000	13,702,000
유형자산처분이익	3,298,000	2,871,981	2,506,091
금융상품평가이익	-	-	67,364,888
보험차익	1,824,858	2,778,081	15,846,290
잡이익	48,140,234	79,082,957	22,105,540
영업외비용	1,402,204,414	2,186,725,196	2,073,961,168
이자비용	1,289,364,211	1,905,129,029	1,906,316,113
외환차손	16,355,006	78,208,618	20,331,090
외화환산손실	657,738	27,099,157	217,747
매출채권처분손실	24,265,896	32,220,709	29,507,398
기타의대손상각비	-	2,200,884	-
기부금	6,954,199	59,359,530	14,848,222

구분	제21기	제22기	제23기
	(21.07~22.06)	(22.07~23.06)	(23.07~24.06)
매도가능증권손상차손	-	-	41,600,000
매도가능증권처분손실	-	-	26,598,390
유형자산처분손실	-	18,792,120	-
잡손실	64,607,364	63,715,149	34,542,208
법인세차감전순이익	2,465,775,604	3,277,263,413	647,239,318
법인세비용	311,094,436	668,896,090	162,800,642
당기순이익	2,154,681,168	2,608,367,323	484,438,676

다. 현금흐름표

제23기 2023년 7월 1일부터 2024년 6월 30일까지

제22기 2022년 7월 1일부터 2023년 6월 30일까지

제21기 2021년 7월 1일부터 2022년 6월 30일까지

(단위 : 원)

구분	제21기	제22기	제23기
	(21.07~22.06)	(22.07~23.06)	(23.07~24.06)
Ⅰ. 영업활동으로인한현금흐름	(929,683,150)	3,086,455,629	2,721,985,157
당기순이익	2,154,681,168	2,608,367,323	484,438,676
현금의유출이없는비용등의가산	4,071,899,879	4,093,677,304	4,063,726,443
퇴직급여	596,369,130	638,120,116	1,165,151,278
감가상각비	3,003,107,814	2,696,064,176	2,389,797,149
대손상각비	20,184,567	354,789,225	265,304,568
보험료	17,244,433	-	-
무형자산상각비	144,140,569	138,040,132	27,624,197,
외화환산손실	657,738	27,099,157	137,169
이자비용	265,928,732	186,350,785	118,006,294
매출채권처분손실	24,265,896	32,220,709	29,507,398
유형자산처분손실	1,000	18,792,120	-
기타의 대손상각비	-	2,200,884	-
매도가능증권처분손실	-	-	26,598,390

구분	제21기	제22기	제23기
	(21.07~22.06)	(22.07~23.06)	(23.07~24.06)
매도가능증권손상차손	-	-	41,600,000
현금의유입이없는수익등의차감	(167,745,645)	(46,330,089)	(167,899,370)
외화환산이익	161,061,825	32,828,271	69,360,432
금융상품평가이익	-	-	67,364,888
보험차익	-	-	15,846,290
유형자산처분이익	3,298,000	2,871,981	2,506,091
대손충당금환입	3,385,820	-	3,484,428
이자수익	-	10,629,837	9,337,241
영업활동으로인한자산부채의변동	(6,988,518,552)	(3,569,258,909)	(1,658,280,592)
매출채권의감소(증가)	(964,066,562)	760,423,166	(1,990,323,706)
미수수익의 감소(증가)	112,940	2,314,903	(29,549,500)
미수금의감소(증가)	4,369,007	3,683,691	384,841,907
선급금의감소(증가)	327,649,885	(220,088,378)	321,812,004
선급비용의감소(증가)	2,464,558	(6,597,718)	(86,716,882)
재고자산의감소(증가)	(3,544,680,020)	(4,526,018,565)	1,821,513,179
이연법인세자산의 감소	116,020,488	25,301,901	139,217,720
매입채무의증가(감소)	(244,809,058)	680,969,630	(1,122,693,550)
미지급금의증가(감소)	(787,723,113)	(234,337,119)	(270,821,240)
미지급비용의증가(감소)	(174,337,867)	47,348,594	265,456,469
당기법인세부채의증가(감소)	48,682,512	410,527,279	(561,077,349)
선수금의증가(감소)	(1,266,629,214)	(30,783,233)	(226,867,374)
예수금의증가(감소)	17,659,780	(17,659,780)	198,960
퇴직금의지급	(472,123,170)	(407,406,480)	(155,814,730)
퇴직연금의증가	(51,108,718)	(56,936,800)	(147,456,500)
II. 투자활동으로 인한 현금흐름	(1,567,913,630)	(1,756,548,173)	(2,008,538,930)
투자활동으로인한현금유입액	1,245,682,370	986,526,384	1,244,761,427
단기금융상품의처분	374,271,970	324,098,202	603,629,888
장기금융상품의처분	433,086,000	377,410,000	618,622,448
기계장치의처분	-	176,718,182	-
차량운반구의처분	3,299,000	-	2,509,091
보증금환급	77,304,000	89,600,000	20,000,000

구분	제21기	제22기	제23기
	(21.07~22.06)	(22.07~23.06)	(23.07~24.06)
정부보조금의수령	357,721,400	18,700,000	-
투자활동으로인한현금유출액	(2,813,596,000)	(2,743,074,557)	(3,253,300,357)
단기금융상품의취득	161,000,000	398,932,920	518,467,780
장기금융상품의취득	547,934,548	455,780,641	464,651,502
단기대여금의 대여	-	12,200,000	-
매도가능증권의취득	-	511,000,000	164,600,000
토지의취득	51,499,718	90,387,900	159,216,560
건물의취득	0	46,254,800	19,646,240
구축물의 취득	4,332,720	12,964,350	-
기계장치의취득	216,110,000	305,045,454	284,500,000
집기비품의취득	35,161,819	35,095,030	23,580,000
시설장치의취득	86,000,000	41,976,530	149,997,940
건설중인자산의증가	1,444,728,020	570,927,552	1,274,207,315
공구와기구의취득	30,677,728	102,530,000	76,535,000
차량운반구의취득	77,151,467	96,877,452	37,899,060
무형자산의취득	90,999,980	29,103,928	47,861,460
보증금의증가	68,000,000	33,998,000	32,137,500
Ⅲ. 재무활동으로인한현금흐름	1,558,265,731	(2,040,205,885)	(710,301,269)
재무활동으로인한현금유입액	19,953,723,324	13,678,487,500	10,044,507,500
단기차입금의차입	15,652,000,000	8,531,000,000	6,234,000,000
장기차입금의차입	4,301,723,324	3,715,000,000	1,060,000,000
사채의발행	0	1,432,487,500	2,750,507,500
재무활동으로인한현금유출액	(18,395,457,593)	(15,718,693,385)	(10,754,808,769)
단기차입금의상환	14,555,333,328	7,264,000,000	4,869,036,981
유동성장기부채의상환	2,630,860,310	3,905,429,422	1,219,007,833
사채의상환	700,000,000	0	517,500,000
유동성사채의상환	460,000,000	2,680,000,000	4,100,000,000
장기차입금의상환	0	1,820,000,008	-
배당금의 지급	49,263,955	49,263,955	49,263,955
현금의증가(감소) (Ⅰ+Ⅱ+Ⅲ)	(939,331,049)	(710,298,429)	3,144,958
기초의현금	2,442,265,475	1,502,934,426	792,635,997

구분	제21기	제22기	제23기
	(21.07~22.06)	(22.07~23.06)	(23.07~24.06)
기말의현금	1,502,934,426	792,635,997	795,780,955

라. 자본변동표

(단위 : 원)

과목	자본금	자본 잉여금	자본 조정	기타포괄 손익누계액	이익 잉여금	총계
I. 2021.07.01(전전기초)	2,940,475,500	5,836,745,052	72,618,000	-10,535,652	16,549,192,158	25,388,495,058
당기순이익	-	-	-	-	2,154,681,168	2,154,681,168
현금배당	-	-	-	-	(49,263,955)	(49,263,955)
매도가능증권평가손실	-	-	-	(3,542,011)	-	(3,542,011)
II. 2022.06.30(전전기말)	2,940,475,500	5,836,745,052	72,618,000	(14,077,663)	18,654,609,371	27,490,370,260
III. 2022.07.01(전기초)	2,940,475,500	5,836,745,052	72,618,000	(14,077,663)	18,654,609,371	27,490,370,260
당기순이익	-	-	-	-	2,608,367,323	2,608,367,323
현금배당	-	-	-	-	(49,263,955)	(49,263,955)
전환권대가	-	2,907,928	-	-	-	2,907,928
장기주식처분이익	-	-	1,024,100	-	-	1,024,100
매도가능증권평가손실	-	-	-	(91,992,610)	-	(91,992,610)
IV. 2023.06.30(전기말)	2,940,475,500	5,839,652,980	73,642,100	(106,070,273)	21,213,712,739	29,961,413,046
V. 2023.07.01(당기초)	2,940,475,500	5,839,652,980	73,642,100	(106,070,273)	21,213,712,739	29,961,413,046
당기순이익	-	-	-	-	484,438,676	484,438,676
현금배당	-	-	-	-	(49,263,955)	(49,263,955)
매도가능증권평가손실	-	-	-	1,133,968	-	1,133,968
VI. 2024.06.30(당기말)	2,940,475,500	5,839,652,980	73,642,100	(104,936,305)	21,648,887,460	30,397,721,735

5. 재무제표 주석

제23(당)기: 2023년 07월 01일부터 2024년 06월 30일까지

제22(전)기: 2022년 07월 01일부터 2023년 06월 30일까지

대동고려삼 주식회사

1. 일반사항

당사는 홍삼제품 제조 및 판매를 주 영업목적으로 2002년 3월 26일에 설립되었으며,

충청남도 금산군 군북면 군북로 586에 소재하고 있습니다. 당사는 2013년 12월 20일 한국거래소 코넥스시장에 주식을 상장하였으며, 당기 보고기간종료일 현재 당사의 자본금은 2,940백만원입니다.

한편, 당기 보고기간종료일 현재 당사의 주요 주주현황은 다음과 같습니다.

주주명	주식수(주)	지분율	비고
최성근	2,131,530	36.24%	대표이사
최순	1,025,087	17.43%	특수관계자
최지애	45,714	0.78%	특수관계자
장덕수	428,570	7.29%	
(주)LG생활건강	297,620	5.06%	
기타	521,079	8.86%	
보통주 소계	4,449,600		
나우농식품투자펀드3호	501,094	8.52%	
(주)건보	384,620	6.54%	
디에스자산운용(주)	37,701	0.64%	
(주)에쓰비인베스트먼트	62,714	1.07%	
IBKC-케이앤세컨더리1호 투자조합	223,000	3.79%	
Eco-MGI 6차산업전문투자조합	55,556	0.94%	
중소기업진흥공단	166,666	2.83%	
우선주 소계	1,431,351		
합계	5,880,951	100.00%	

2. 중요한 회계처리방침의 요약

당사는 가상자산 회계처리에 대하여 [가상자산 회계처리 감독지침] (이하'감독지침')을 조기적용하지 않으며, 2024년 1월 1일 이후 최초 개시되는 회계연도(의무적용일)부터 적용할 예정입니다. 특히 '가상자산 사업자의 고객위탁 가상자산에 대한 사항'은 가상자산 사업자를 규율하는 [가상자산의 이용자 보호 등에 관한 법률]이 시행된 이후 적용할 예정입니다. 감독지침으로 인해, 당사는 보유 가상자산 및 고객위탁 가상자산 등에 대해 보다 충분하게 공시할 예정이며, 주석4(가상자산 관련)의 내용이 상세하게 보완될 것으로 예상됩니다.

2.1. 재무제표 작성 기준

당사의 재무제표는 일반기업회계기준에 따라 작성되었습니다. 일반기업회계기준은 '주식회사등의 외부감사에 관한 법률'의 적용대상기업 중 한국채택국제회계기준에 따라 회계처리하지 아니하는 기업에 적용되는 기준입니다.

2.2 회계정책과 공시의 변경

(1) 당사가 채택한 제.개정 기준서

당사는 2023년 7월 1일로 개시하는 회계기간부터 다음의 제.개정 기준서를 신규로 적용하였습니다.

- '제17장' 정부보조금의 회계처리 - 수익관련 보조금의 표시

수익관련 보조금의 표시를 수익 또는 관련 비용 차감 중 실질에 맞게 선택하도록 하였습니다. 해당 기준서의 개정이 재무제표에 미치는 중요한 영향은 없습니다.

- '제22장' 법인세회계 - '국제조세개혁 - 필라2 모범규칙'

개정 기준은 다국적기업의 국제조세를 개혁하는 필라2 모범규칙을 반영하는 법률의 시행으로 생기는 이연법인세 회계처리를 일시적으로 완화하여 이와 관련된 당기법인세 효과등에 대한 공시를 요구하고 있습니다. 이 개정사항이 당사의 재무제표에 미치는 영향은 없습니다.

(2) 당사가 적용하지 않은 제.개정 기준서

제정 또는 공포됐으나 시행일이 도래하지 않아 적용하지 아니한 제.개정 기준서 및 해석서는 다음과 같습니다.

- '제2장' 재무제표의 작성과 표시 I - 부채의 유동.비유동 분류

부채는 보고기간말 현재 존재하는 실질적인 권리에 따라 유동 또는 비유동으로 분류되며, 부채의 결제를 연기할 수 있는 권리의 행사가능성이나 경영진의 기대는 고려하지 않습니다. 또한, 기업이 보고기간말 후에 준수해야하는 약정은 부채의 분류에 영향을 미치지 않으며, 보고기간 이후 12개월 이내 약정사항을 준수해야 하는 부채가 비유동부채로 분류된 경우 보고기간 이후 12개월 이내 부채가 상환될 수 있는 위험에 관한 정보를 공시해야 합니다.

또한, 부채의 결제에 자기지분상품의 이전도 포함되나, 계약 상재방의 선택에 따라 기업이 자신의 지분상품을 이전하여 부채를 결제할수 있는 조건은 부채의 분류에 영향을 미치지 않습니다. 동 개정사항은 2024년 7월 1일 이후 시작하는 회계연도부터 적용되며, 조기적용이 허용됩니다. 당사는 동 개정으로 인한 재무제표의 영향을 검토 중에 있습니다.

2.3 수익인식

당사는 고객으로부터 받았거나 받을 대가의 공정가치에서 부가가치세, 반품, 판매수수료 및 할인액을 차감한 금액을 수익으로 측정하고 있습니다. 당사는 수익금액을 신뢰성 있게 측정할 수 있고, 미래의 경제적 효익이 유입될 가능성이 높으며, 재화의 소유에 따른 중요한 위험과 보상이 이전된 시점에 제품 등의 판매에 따른 수익을 인식하고 있습니다.

2.4 현금성자산

당사는 보유현금과 요구불예금, 유동성이 매우 높고 확정된 금액의 현금으로 전환이 용이하고 가치변동의 위험이 경미한 단기투자자산을 현금및현금성자산으로 분류하고 있습니다.

2.5 대손충당금

당사는 보고기간종료일 현재의 회수가 불확실한 금융자산(매도가능증권은 제외) 잔액에 대하여 합리적이고 객관적인 기준에 따라 산출한 대손추산액을 대손충당금으로

설정하고 있습니다.

2.6 재고자산

당사는 재고자산을 총평균법에 의해 산정된 취득원가와 순실현가능가치 중 낮은 금액으로 측정하고 있습니다. 재고자산의 취득원가는 매입원가, 전환원가 및 재고자산을 이용가능한 상태로 준비하는데 필요한 기타 원가를 포함하고 있으며, 순실현가능가치는 정상적인 영업과정의 예상판매가격에서 예상되는 추가완성원가와 판매비용을 차감한 금액입니다.

2.7 유가증권

당사는 단기간 내의 매매차익을 목적으로 취득한 유가증권으로서 매수와 매도가 적극적이고 빈번하게 이루어지는 경우에는 단기매매증권으로, 만기가 확정된 채무증권으로서 상환금액이 확정되거나 확정이 가능한 채무증권을 만기까지 보유할 적극적인 의도와 능력이 있는 경우에는 만기보유증권으로, 단기매매증권이나 만기보유증권으로 분류되지 아니하는 유가증권은 매도가능증권으로 분류하고 있습니다.

유가증권의 취득원가는 유가증권 취득을 위하여 제공한 대가의 시장가격에 취득부대비용을 포함한 가액으로 하고 있으며, 단기매매증권의 취득원가는 취득당시의 공정가치로 하고 있습니다.

단기매매증권과 매도가능증권은 공정가치로 평가하고 있습니다. 시장성 있는 유가증권은 시장가격을 공정가치로 보며 시장가격은 보고기간종료일 현재의 종가로 하고 있습니다. 다만, 매도가능증권 중 시장성이 없는 지분증권의 공정가치를 신뢰성 있게 측정할 수 없는 경우에는 취득원가로 평가하고 있습니다.

매도가능증권에 대한 미실현 보유손익은 매도가능증권 평가손익(기타포괄손익누계액)으로 처리하고 매도가능증권평가손익의 누적 금액은 매도가능증권을 처분하거나 손상차손을 인식하는 시점에 일괄하여 당기손익으로 처리하고 있습니다.

2.8 유형자산

유형자산은 원가로 측정하고 있으며 최초 인식 후에 원가에서 감가상각누계액을 차감한 금액을 장부금액으로 표시하고 있습니다. 유형자산의 원가는 경영진이 의도하는 방식으로 자산을 가동하는데 필요한 장소와 상태에 이르게 하는데 직접 관련되는 원가와 자산을 해체, 제거하거나 부지를 복구하는데 소요될 것으로 최초에 추정되는 원가를 포함하고 있습니다.

후속원가는 자산으로부터 발생하는 미래경제적효익이 유입될 가능성이 높으며, 그 원가를 신뢰성 있게 측정할 수 있는 경우에 한하여 자산의 장부금액에 포함하거나 적절한 경우 별도의 자산으로 인식하고 있으며, 대체된 부분의 장부금액은 제거하고 있습니다. 한편, 일상적인 수선·유지와 관련하여 발생하는 원가는 발생시점에 당기손익으로 인식하고 있습니다.

유형자산은 아래에 제시된 개별 자산별 경제적 내용연수 동안 정률법(건물, 구축물은 정액법)으로 감가상각하고 있습니다.

구분	내용연수	구분	내용연수
건물	30~40년	구축물	20~40년
기계장치, 시설장치	12년	기타의 유형자산	5년

당사는 매 보고기간말에 유형자산의 잔존가치, 내용연수 및 감가상각방법의 적정성을 검토하고 변경하는 것이 적절하다고 판단되는 경우 회계추정의 변경으로 회계처리하고 있습니다.

또한, 당사는 유형자산을 처분하거나 유형자산의 처분 또는 사용을 통하여 더 이상 미래경제적효익을 얻을 수 없을 것으로 예상되는 경우 재무제표에서 제거하고 있으며, 이로 인하여 발생하는 순매각금액과 장부금액의 차이는 제거시점의 당기손익에 반영하고 있습니다.

2.9 정부보조금

당사는 자산관련보조금을 받는 경우에는 관련 자산을 취득하기 전까지 받은 자산 또는 받은 자산을 일시적으로 운용하기 위하여 취득하는 다른 자산의 차감계정으로 회계처리하고, 관련 자산을 취득하는 시점에 관련 자산의 차감계정으로 처리하고 있으며, 감가상각자산과 관련된 정부보조금은 당해 자산의 내용연수에 걸쳐 감가상각비와 상계하고 있습니다.

한편, 수익관련 보조금을 받는 경우 대응되는 비용이 없는 경우 당기손익에 반영하고 있으며, 특정의 비용을 보전할 목적으로 지급되는 경우에는 당기손익에 반영하지 않고 특정의 비용과 상계처리하고 있습니다.

2.10 무형자산

당사는 무형자산에 대해 당해 자산의 제작원가 또는 구입원가에 취득부대비용을 가산한 가액을 취득원가로 산정하고 있으며, 무형자산 중 산업재산권은 5년, 10년, 기타무형자산은 5년의 내용연수를 적용하여 정액법에 의하여 산정된 상각액을 직접 차감한 잔액으로 표시하고 있습니다.

2.11 자산손상

당사는 금융자산, 재고자산을 제외한 모든 자산에 대하여 매 보고기간말마다 자산손상을 시사하는 징후가 있는지를 검토하고 그러한 징후가 있다면 개별 자산별로 회수가능액을 추정하며 개별 자산의 회수가능액을 추정할 수 없다면 그 자산이 속하는 현금창출단위의 회수가능액을 추정하고 있습니다.

자산의 회수가능액은 자산 또는 현금창출단위의 순공정가치와 사용가치 중 큰 금액으로 측정하고 있습니다. 자산의 진부화 및 시장가치의 급격한 하락 등으로 인하여 회수가능액이 장부금액에 중요하게 미달하는 경우 자산의 장부금액을 회수가능액으로 조정하고 그 차액을 손상차손으로 처리하고 당기손익으로 인식하고 있습니다.

다만, 유형자산의 경우에는 손상의 징후가 있다고 판단되고 당해 유형자산(개별자산 또는 유형자산만으로 구성된 현금창출단위 포함)의 사용 및 처분으로부터 기대되는 미래의 현금흐름총액의 추정액이 장부금액이 미달하는 경우에 장부금액을 회수가능액으로 조정하고 그 차액을 손상차손으로 처리하여 당기손익에 반영하고 있습니다.

2.12 퇴직급여충당부채

당사는 임직원 퇴직금지급규정에 따라 당기말 현재 1년이상 근속한 전임직원이 일시에 퇴직할 경우에 지급하여야 할 퇴직금 총 추계액을 퇴직급여충당부채로 설정하고 있습니다. 또한, 당사는 종업원의 수급권을 보장하는 퇴직연금에 가입하고 있으며, 불입금액은 퇴직연금운용자산으로 계상하여 퇴직급여충당부채에서 차감하는 형식으로 표시하고 있습니다.

2.13 외화환산

당사의 재무제표 작성에 있어서 기능통화 외의 통화(외화)로 이루어진 거래는 거래일의 환율로 기록됩니다. 매 보고기간 종료일에 외화로 표시된 화폐성항목은 보고기간 종료일의 환율로 재환산됩니다. 한편, 공정가치로 표시되는 비화폐성항목은 공정가치가 결정된 날의 환율로 재환산되지만, 역사적 원가로 측정되는 비화폐성항목은 재환산되지 않습니다.

외화거래의 결제나 화폐성 외화자산·부채의 결산기말 환산에서 발생하는 외화환산손익은 당기손익으로 인식하고 있습니다.

2.14 이연법인세

당사는 자산·부채의 장부금액과 세무가액의 차이에 따른 일시적차이에 대하여 이연법인세 자산과 이연법인세부채를 인식하고 있습니다. 이연법인세자산과 이연법인세부채는 미래에 일시적차이의 소멸 등으로 인하여 미래에 경감되거나 추가적으로 부담할 법인세부담액으로 측정하고 있습니다. 일시적차이의 법인세 효과는 발생한 기간의 법인세 비용에 반영하고 있으며, 자본 항목에 직접 반영되는 항목과 관련된 일시적 차이의 법인세 효과는 관련 자본 항목에 직접 반영하고 있습니다.

이연법인세자산의 실현가능성은 매 보고기간종료일마다 재검토하여 향후 과세소득의 발생이 거의 확실하여 이연법인세자산의 법인세 절감 효과가 실현될 수 있을 것으로 기대되는 경우에 자산으로 인식하고 있으며, 이월세액공제와 세액감면에 대하여서는 이월공제가 활용될 수 있는 미래기간에 발생할 것이 거의 확실한 과세소득의 범위 안에서 이연법인세자산을 인식하고 있습니다.

이연법인세자산과 이연법인세부채는 관련된 자산항목 또는 부채항목의 재무상태표상분류에 따라 유동자산(유동부채) 또는 기타비유동자산(기타비유동부채)으로 분류하며, 동일한 과세당국과 관련된 이연법인세자산과 부채를 각각 상계하여 표시하고 있습니다.

3. 매도가능증권

보고기간종료일 현재 당사의 매도가능증권의 내역은 다음과 같습니다.

(단위: 천원)

구분	당기		전기	
	취득원가	장부가액	취득원가	장부가액
(주)웅진(*1)	22,263	3,446	22,263	4,126
채권담보부증권	75,600	34,000	101,362	71,000
금산인삼농협	5,000	5,000	5,000	5,000
(주)금홍	5,000	-	5,000	-
나우농식품투자펀드5호	600,000	486,154	600,000	384,041
려삼국제무역유한공사(*2)	-	-	93,108	-
합계	707,863	528,600	726,732	464,166

(*1) 보고기간종료일 현재의 공정가치로 평가하였으며, 취득원가와 공정가치의 차이는 기타포괄손익누계액으로 처리하였습니다.

(*2) 당기 중 처분하였습니다.

한편, 보고기간종료일 현재 당사의 시장성 없는 지분증권은 공정가액을 신뢰성 있게 측정할수 없어 취득원가로 평가하였습니다.

4. 보유토지의 공시지가

보고기간종료일 현재 당사가 보유하고 있는 토지의 공시지가 내역은 다음과 같습니다.

(단위: 천원)

구분	내역	당기		전기	
		장부금액	공시지가	장부금액	공시지가
충청남도 금산군 군북면 천을리 130 외 5필지	공장부지	1,264,348	1,427,713	1,105,131	1,437,530

5. 유형자산

당기 및 전기 중 유형자산 장부금액의 변동내용은 다음과 같습니다.

<당기>

(단위: 천원)

계정과목	기 초	취 득(*)	처 분	대 체	감가상각비	기 말
토지	1,105,131	159,217	-	-	-	1,264,348
건물	10,953,934	19,646	-	621,717	(331,099)	11,264,198
구축물	837,892	-	-	-	(51,999)	785,892
기계장치	6,128,431	284,500	-	184,800	(1,436,073)	5,161,658
차량운반구	117,691	37,899	(3)	24,270	(65,800)	114,057
공구와기구	189,526	76,535	-	-	(108,243)	157,818
비품	62,717	23,580	-	-	(38,726)	47,571
시설장치	1,541,140	149,998	-	96,000	(357,857)	1,429,281
건설중인자산	366,967	1,274,207	-	(902,517)	-	738,657
합 계	21,303,428	2,025,582	(3)	24,270	(2,389,797)	20,963,480

(*)국고보조금 수령액이 포함된 금액임.

<전기>

(단위: 천원)

계정과목	기 초	취 득	처 분	대 체	감가상각비	기 말
토지	1,014,743	90,388	-	-	-	1,105,131
건물	11,125,102	46,255	-	105,659	(323,082)	10,953,934
구축물	878,060	12,964	-	(141)	(52,992)	837,892
기계장치	7,448,694	290,545	(192,638)	262,500	(1,680,670)	6,128,431
차량운반구	95,204	96,877	-	-	(74,391)	117,691
공구와기구	175,706	102,530	-	-	(88,709)	189,526
비품	69,825	35,095	-	1,649	(43,852)	62,717
시설장치	1,917,531	41,977	-	14,000	(432,368)	1,541,140
건설중인자산	179,706	570,928	-	(383,667)	-	366,967
합 계	22,904,571	1,287,559	(192,638)	-	(2,696,064)	21,303,429

6. 무형자산

(1) 당기 및 전기 중 무형자산 장부금액의 변동내역은 다음과 같습니다.

<당기>

(단위: 천원)

계정과목	기 초	취 득	처 분	상각비	대체(*)	기 말
산업재산권	134,197	47,861	-	(24,477)	21,661	179,242
기타의무형자산	3,175	-	-	(3,147)	-	28
합 계	137,372	47,861	-	(27,624)	21,661	179,270

(*) 선급금에서 대체된 금액임..

<전기>

(단위: 천원)

계정과목	기 초	취 득(*)	처 분	상각비	기 말
산업재산권	241,081	24,904	-	(131,788)	134,197
기타의무형자산	9,427	-	-	(6,252)	3,175
합 계	250,508	24,904	-	(138,040)	137,372

(2) 당사의 연구개발비에 관한 내역은 다음과 같습니다.

(단위: 천원)

구분	당 기	전 기
경상연구개발비	502,661	610,871

7. 단기차입금

보고기간종료일 현재 단기차입금의 내역은 다음과 같습니다.

(단위: 천원)

차입금 종류	차 입 처	이 자 율	당 기	전 기
운전자금대출	KB국민은행	4.91%~4.98%	2,730,000	2,730,000
"	IBK기업은행	5.12%~7.55%	2,012,349	1,910,000
"	농협은행	5.18%~7.53%	2,781,000	2,795,000
"	한국산업은행	5.41%~5.91%	4,193,800	4,193,800
"	KEB하나은행	5.37%~6.19%	1,196,772	939,067
"	우리은행	5.38%~6.73%	2,620,000	2,520,000
"	전북은행	7.13%	190,909	89,000
"	신한은행	5.39%~6.51%	1,300,000	1,300,000
"	한국농수산식품유통공사	1.0%~1.5%	5,256,000	5,439,000
"	대구은행	7.01%	400,000	400,000
"	한국수출입은행	5.04%	2,500,000	1,500,000
무역어음대출	전북은행	5.85%	100,000	100,000
"	대구은행	5.71%~5.91%	400,000	400,000
합 계			25,680,830	24,315,867

8. 장기차입금

보고기간종료일 현재 장기차입금의 내역은 다음과 같습니다.

(단위: 천원)

차입금 종류	차입처	이자율	당 기	전 기
운전자금대출	농협은행	2.87%	1,050,000	1,050,000
"	중소기업진흥공단	2.88%~2.93%	1,610,830	1,745,800
"	엘지생활건강		0	50,000
"	신한은행	5.39%~6.35%	1,950,000	2,250,000
"	대구은행	7.02%	135,000	190,000
"	한국산업은행	5.90%		66,800
오토론	우리금융캐피탈	6.50%	1,793	12,150
"	신한카드	4.50%	0	4,680
"	우리카드	3.90%	0	6,223
"	현대캐피탈	5.00%	28,267	49,644
시설자금대출	우리은행	5.38%	1,288,000	1,288,000
"	한국산업은행	1.75%	33,400	270,000
"	한국농수산유통공사	3%~3.82%	3,028,000	2,301,000
합 계			9,125,290	9,284,298
차감: 유동성장기부채			(3,460,788)	(1,233,728)
잔 액			5,664,502	8,050,570

한편, 상기 장기차입금의 상환계획은 다음과 같습니다.

(단위: 천원)

당기말잔액	~2026년 6월	~2027년 6월	~2028년 6월	2028년 7월이후
5,664,502	2,577,192	843,390	681,920	1,562,000

9. 사채

보고기간종료일 현재 사채의 내역은 다음과 같습니다.

(단위: 천원)

종류	발행일	만기일	이자율	당기	전기
제6회 무보증사모사채	2021-03-29	2024-03-29	2.91%	-	2,000,000
제7-3회 무보증사모사채	2021-06-29	2024-06-29	5.79%	-	2,100,000
제8-1회 무보증사모사채	2022-09-27	2023-09-27	8.45%	-	517,500
제8-2회 무보증사모사채	2022-09-27	2024-09-27	8.45%	517,500	517,500
제9회 무보증사모사채	2022-11-15	2024-11-15	6.51%	400,000	400,000
제10회 무보증사모사채	2024-03-28	2026-03-28	5.83%	1,600,000	-
제11-1회 무보증사모사채	2024-06-27	2025-06-27	7.05%	577,500	-
제11-2회 무보증사모사채	2024-06-27	2026-06-27	7.05%	577,500	-
합계				3,672,500	5,535,000
차감: 현재가치할인차금				(4,405)	(117,919)
유동서채 및 유동성 사채				(1,493,781)	(4,500,633)
잔액				2,174,314	916,448

한편, 제9회, 제10회 사채는 발행일(당일포함)로부터 6개월이 경과한 경우 원금 전부를 조기상환 할 수 있는 Call Option이 부여되어 있습니다.

10. 퇴직급여충당부채

보고기간종료일 현재 퇴직급여충당부채의 변동 내역은 다음과 같습니다.

(단위: 천원)

구분	당기	전기
기초잔액	2,638,916	2,418,628
퇴직급여지급액	(155,815)	(417,832)
퇴직급여설정액	1,165,151	638,120
기말잔액	3,648,253	2,638,916
차감: 퇴직연금운용자산	(451,804)	(295,010)
잔액	3,196,449	2,343,906

11. 자본금

(1) 보고기간종료일 현재 자본금의 내역은 다음과 같습니다.

(단위: 천원)

구분	내역	당기	전기
수권주식수		20,000,000주	20,000,000주
발행주식수	보통주	4,449,600주	4,449,600주
	우선주(*)	1,264,685주	1,264,685주
	우선주2(*)	166,666주	166,666주
	합계	5,880,951주	5,880,951주
액면가액(원)		500	500
자본금		2,940,476	2,940,476

(*)상환전환우선주 1주는 보통주 1주와 동일한 의결권이 있으며, 보통주로 전환할 때에는 원칙적으로 우선주 1주당 보통주 1주이며, 발행일로부터 3년이 경과한 다음날부터 상환청구권을 할 수 있음.

(2) 당사의 상환전환우선주의 주요 발행조건은 다음과 같습니다.

구분	우선주	우선주 2
우선주의 성격	이익배당 및 잔여재산분배에 있어 우선권이 있고, 전환 및 상환에 관하여 특수한 정함이 있으며, 의결권이 있는 주식 우선주의 존속기간은 납입기일 다음날로부터 10년이며, 존속기간 만료 후에는 별도의 의사 표시 없이 보통주로 전환	이익배당 및 잔여재산분배에 있어 우선권이 있고, 전환 및 상환에 관하여 특수한 정함이 있으며, 의결권이 있는 주식
배당에 관한 사항	발행가액 기준 연 1%의 배당을 누적적으로 우선 배당받고, 보통주의 배당률이 우선주 배당률을 초과할 경우 초과부분에 대해 보통주와 동일한 배당률로 함께 참가하여 배당 받을 수 있는 참가적, 누적적 우선주	
잔여재산분배에 관한 사항	청산에 의하여 잔여재산을 분배하는 경우 주당 발행가액 및 이에 대하여 연복리 5.0%의 비율로 산정한 금액을 합한 금액에 대하여 우선하여 분배받을 권리가 있음	회사가 청산되거나 정리될 때 전환가액 및 미지급된 배당금을 합한 금액의 한도에서 우선하여 잔여재산 분배받을 권리가 있음
전환에 관한 사항	납입기일로부터 1년 경과한 날로부터(우선주는: 10년 경과일의 전일까지) 언제든지 보통주로 전환할 수 있는 권리가 있으며, 전환비율은 우선주 1주당 보통주 1주로 함	
상환에 관한 사항	우선주식의 납입기일 다음날(발행일)로부터 3년이 경과한 때부터 회사에 대해 전부 또는 일부의 상환을 청구할 수 있음 주당 상환가액은 인수단가와 납입기일 다음날(발행일)로부터 상환일까지 연복리 5.0%를 적용한 이자 금액의 합계액으로 하되, 기 지급	전환권 행사일로부터 3년이 경과한 때부터 회사에 대해 전부 또는 일부의 상환을 청구할 수 있음 주당 상환가액은 인수단가와 납입기일 다음날(발행일)로부터 상환일까지 연복리 4.0%를 적용한 이자 금액의 합계

구분	우선주	우선주2
	배당금은 차감	액으로 하되, 기 지급 배당금은 차감

12. 이익잉여금처분계산서

당기 및 전기 중 이익잉여금처분계산서의 내역은 다음과 같습니다.

(단위: 천원)

구분	당기		전기	
	처분예정일: 2024년 9월 30일		처분확정일: 2023년 9월 26일	
I.미처분이익잉여금		21,608,955		21,178,707
1.전기이월미처분이익잉여금	21,124,517		18,570,340	
2.당기순이익	484,439		2,608,367	
II.이익잉여금처분액		699,734		54,190
1.이익준비금	4,426		4,926	
2.현금배당	44,264		49,264	
3.상환전환우선주의상환	651,044			
III.차기이월미처분이익잉여금		20,909,221		21,124,517

13. 법인세비용과 이연법인세자산

(1) 보고기간종료일 현재 법인세비용의 구성내역은 다음과 같습니다.

(단위: 천원)

구분	당기	전기
당기 법인세부담액	1,487	622,745
일시적차이로 인한 이연법인세 변동액	139,517	(2,686)
법인세추납액	22,096	20,849
총 법인세효과	163,100	640,909
자본에 직접 반영된 법인세비용	(300)	27,988
법인세비용	162,801	668,896

(2) 보고기간종료일 현재 법인세비용차감전순이익과 법인세비용과의 관계는 다음과 같습니다.

(단위: 천원)

구분	당기	전기
법인세비용차감전순이익	647,239	3,277,263
적용세율에 따른 법인세	113,273	698,998
조정사항		
비공제비용	18,343	(6,566)
법인세추납(환급)액	22,096	20,849
세액공제·감면	(10,293)	(207,268)
가산세 등		3,995
기타(세율차이 등)	19,382	158,888
법인세비용	162,801	668,896
유효세율(법인세비용/법인세비용차감전순이익)	25.15%	20.41%

(3) 보고기간종료일 현재 일시적차이 및 이연법인세자산(부채)의 증감내역은 다음과 같습니다.

<당기>

(단위: 천원)

계정과목	차감할(가산할) 일시적 차이			이연법인세자산(부채)	
	기초	증감	기말	기초	기말
대손충당금	2,738,005	(1,283,079)	1,454,926	572,243	304,079
재고자산평가충당금	1,134,336	(91,949)	1,042,387	237,076	217,859
정부보조금	286,370	(80,319)	206,051	59,851	43,065
감가상각비	111,868	(47,236)	64,632	23,380	13,508
퇴직급여충당부채	2,638,916	1,009,337	3,648,253	551,533	762,485
매도가능증권	258,596	44,137	302,733	54,046	63,271
미수수익	(3,960)	(29,550)	(33,510)	(828)	(7,003)
장기성예금	-	(67,365)	(67,365)	-	(14,079)
퇴직연금운용자산	(295,010)	(156,794)	(451,804)	(61,657)	(94,427)
미지급금	270,451	35,271	305,722	56,524	63,896
합계	7,139,571	(667,547)	6,472,025	1,492,170	1,352,653

<전기>

(단위: 천원)

계정과목	차감할(가산할)일시적 차이			이연법인세자산(부채)	
	기초	증감	기말	기초	기말
대손충당금	2,375,310	362,695	2,738,005	522,568	572,243
재고자산평가충당금	1,204,824	(70,488)	1,134,336	265,061	237,076
정부보조금	385,015	(98,645)	286,370	84,703	59,851
감가상각비	106,501	5,367	111,868	23,430	23,380
퇴직급여충당부채	2,418,628	220,288	2,638,916	532,098	551,533
매도가능증권	147,453	111,143	258,596	32,440	54,046
미수수익	(670)	(3,290)	(3,960)	(147)	(828)
외화환산손익	(160,404)	160,404	-	(35,289)	-
퇴직연금운용자산	(243,474)	(51,536)	(295,010)	(53,564)	(61,657)
미지급금	248,436	22,015	270,451	54,656	56,524
이월세액공제	-	-	-	63,529	-
합 계	6,481,619	657,952	7,139,571	1,489,485	1,492,170

누적 일시적차이의 법인세효과는 당해 일시적차이가 소멸되는 회계연도의 미래예상 세율을 적용하여 계산하였는바 차기 이후 실현분에 대해 20.9%를 적용하여 산정하였습니다.

이연법인세자산에 대한 미래 실현가능성은 일시적차이가 실현되는 기간동안 과세소득을 창출할 수 있는 당사의 능력, 전반적인 경제환경과 산업에 대한 전망 등 다양한 요소들을 고려하여 평가합니다. 당사는 주기적으로 이러한 사항들을 검토하고 있으며, 당기 보고기간종료일 현재 상기 차감할 일시적차이에 대하여 실현가능성이 있다고 판단하여 이연법인세자산을 인식하였습니다.

(4) 보고기간종료일 현재 자본에 직접 부가되거나 차감된 이연법인세는 다음과 같습니다.

<당기>

(단위: 천원)

구분	법인세효과차감전	법인세효과	법인세효과차감후
매도가능증권평가손실	132,663	27,727	104,936
전환권대가	(264,357)	(55,251)	(209,106)
자기주식처분이익	(93,100)	(19,458)	(73,642)
합계	(224,794)	(46,982)	(177,812)

<전기>

(단위: 천원)

구분	법인세효과차감전	법인세효과	법인세효과차감후
매도가능증권평가손실	134,096	28,026	106,070
전환권대가	(264,357)	(55,251)	(209,106)
자기주식처분이익	(93,100)	(19,458)	(73,642)
합계	(223,361)	(46,682)	(176,678)

14. 포괄손익계산서

당기 및 전기 중 포괄손익의 내용은 다음과 같습니다.

(단위: 천원)

구분	당기	전기
당기순이익	484,439	2,608,367
기타포괄손익:		
매도가능증권평가이익(손실)	1,134	(91,993)
포괄이익	485,573	2,516,375

15. 현금흐름표

당사는 현금흐름표상의 영업활동으로 인한 현금흐름을 간접법으로 작성하였으며, 당기 및 전기 중 현금의 유입과 유출이 없는 중요한 거래내역은 다음과 같습니다.

(단위: 천원)

구분	당기	전기
건설중인자산의 건물로의 대체	621,717	60,000
건설중인자산의 구축물로의 대체	-	45,518
건설중인자산의 기계장치로의 대체	184,800	262,500
건설중인자산의 시설장치로의 대체	96,000	14,000
장기차입금의 유동성장기부채로의 대체	3,446,068	1,011,458
사채의 유동성사채로의 대체	917,500	4,100,000

16. 특수관계자 거래

(1) 보고기간종료일 현재 당사와 특수관계에 있는 회사의 내역은 다음과 같습니다.

회사명	당사와의 관계
대동제약(주), 려삼국제무역유한공사, (주)건보, (주)메이크뷰	기타 특수관계자

(2) 당기 및 전기 중 특수관계자와의 주요 거래내역은 다음과 같습니다.

(단위: 천원)

회사명	당기			전기		
	매출	매입	수수료 등	매출	매입	수수료 등
대동제약(주)	90,200	109,155	-	75,940	70,391	-
려삼국제무역유한공사	66,249	-	-	224,530	-	36,526
(주)건보	3,139,134	15,168	41,850	2,005,752	5,351	369,165
(주)메이크뷰	147,556	630	-	-	-	-
합계	3,443,139	124,953	41,850	2,306,222	75,742	405,691

(3) 당기 및 전기 중 특수관계자와의 자금거래 내역은 다음과 같습니다.

(단위: 천원)

회 사 명	당 기				전 기			
	대 여	회 수	차 입	상 환	대 여	회 수	차 입	상 환
대표이사	503,000	503,000	1,288,000	1,288,000	1,400,000	1,400,000	1,096,000	1,096,000
대동제약주	-	-	20,000	20,000	-	-	80,000	80,000
(주)건보	1,190,000	1,190,000	-	-	-	-	-	-
합 계	1,693,000	1,693,000	1,308,000	1,308,000	1,400,000	1,400,000	1,176,000	1,176,000

(4) 보고기간종료일 현재 특수관계자에 대한 채권·채무의 내역은 다음과 같습니다.

(단위: 천원)

회 사 명	당 기		전 기	
	매 출채 권	미 지급금	매 출채 권	선 수금
려삼국제무역유한공사	396,794	-	469,490	5,868
(주)건보	1,503,236	2,192	1,304,710	-
(주)메이크뷰	115,430	-	-	-
합 계	2,015,460	2,192	1,774,201	5,868

(5) 당기 보고기간종료일 현재 당사는 특수관계자로부터 당사의 차입금에 대하여 담보 및 연대보증을 제공받고 있습니다.

17. 보험가입자산

당기 보고기간종료일 현재 유형자산에 대한 보험가입내역은 다음과 같습니다.

(단위: 천원)

보험종류	부보자산	보험회사	부보액
생산물배상책임보험	재고자산	삼성화재해상보험(주)	300,000
화재보험	건물및부속설비	현대해상화재보험(주)	1,779,200
화재보험	건물및부속설비	(주)KB손해보험 등	31,602,560
합 계			33,681,760

한편, 당기 보고기간종료일 현재 가스배상책임보험 및 승강기사고배상책임보험에 가입하고 있으며, 차량운반구는 자동차손해배상책임보험 등에 가입되어 있습니다.

18. 담보제공자산

(1) 보고기간종료일 현재 장·단기차입금과 관련하여 금융기관 등에 담보로 제공한 자산은 다음과 같습니다.

(단위: 천원)

금융기관명	담보제공자산	채권최고액	차입금 내역
한국농수산물유통공사	부동산	9,762,000	운전자금대출
"	예금	20,000	"
신보2024 제6차 유동화전문유한회사	유가증권	41,600	사채
2022기보제일차유동화전문유한회사	"	8,000	"
한국수출입은행	재고자산	3,250,000	운전자금대출
중소기업은행	지식재산권	960,000	"
신한은행	"	1,200,000	"
"	부동산	720,000	"
"	반제품	480,000	"
우리은행	유가증권	660,000	"
산업은행	부동산, 기계장치	5,820,000	"
하나은행	예금	170,500	"
"	부동산	1,200,000	"
국민은행	재고자산	3,480,000	"
합 계		27,772,100	

(2) 보고기간종료일 현재 당사의 장기차입금과 관련하여 타인으로부터 제공받은 담보의 내역은 다음과 같습니다.

(단위: 천원)

담보제공자	금융기관명	담보제공자산	채권최고액	차입금내역
임원	우리은행	아파트	3,585,600	운전자금대출
임원	전북은행	상가	805,000	"
임원	하나은행	토지	1,200,000	"

19. 우발채무 및 주요 약정사항

(1) 당사가 금융기관등에 매각한 매출채권 중 만기가 미도래한 금액은 당기 보고기간 종료일 현재 121,006천원으로서 보고기간종료일 이후에 상환의무가 발생할 수도 있습니다.

(2) 지급보증 등

보고기간종료일 현재 타인으로부터 제공받은 지급보증의 내역은 다음과 같습니다.

(단위: 천원)

제공자	보증금액	제공처	보증내용
기술신용보증기금	1,491,750	농협은행	운전자금대출
"	231,540	KEB하나은행	"
"	111,200	한국농수산식품유통공사	"
"	1,900,000	신한은행	"
"	462,230	산업은행	"
"	400,000	2022기보제일차유동화전문(유한)	유동화회사보증
한국무역보험공사	450,000	대구은행, 전북은행	무역어음대출
신용보증기금	1,600,000	신보2024 제6차 유동화전문유한회사	유동화회사보증
농림수산업자신용보증기금	720,000	농협은행	운전자금대출
서울보증보험	900,000	한국농수산식품유통공사	"
합 계	8,266,720		

한편, 당사는 서울보증보험으로부터 782백만원의 이행보증을 제공받고 있습니다.

(3) 차입약정 등

(단위: 천원)

금융기관	내역	약정한도액
중소벤처기업진흥공단	운전자금	1,950,000
우리금융캐피탈	자동차할부	29,480
현대캐피탈	자동차할부	65,000
기업은행	매출채권할인	2,000,000
"	외상매출금담보대출	200,000
"	일반자금대출	2,410,000
신한은행	외상매출금담보대출	100,000
"	일반자금대출	3,250,000
하나은행	외상매출금담보대출	250,000
"	일반자금대출	1,772,400
국민은행	외상매출금담보대출	500,000
"	일반자금대출	2,730,000
산업은행	일반자금대출	4,193,800
"	시설자금	167,000
전북은행	외화한도	100,000
"	일반자금대출	190,909
"	무역금융	100,000
우리은행	일반자금대출	3,620,000
"	시설자금	1,288,000
농협은행	구매자금대출	126,000
"	일반자금대출	3,705,000
대구은행	외화한도	400,000
"	일반자금대출	535,000
"	무역금융	400,000
한국농수산식품유통공사	운전자금	5,256,000
"	시설자금	3,361,000
한국수출입은행	무역금융	2,500,000
합계		41,199,589

20. 보고기간후 사건

당사는 2024년 3월 12일에 상환전환우선주 투자자인 중소벤처기업진흥공단으로부터 상환청구를 통보 받았습니다. 당사는 약정에 따른 상환가액 및 경과이자를 2024년 7월 31일 전액 상환하였습니다.

21. 부가가치 관련사항

제조원가 및 판매비와관리비에 포함된 부가가치의 계산에 필요한 사항은 다음과 같습니다.

(단위: 천원)

계정과목	제조원가		판매비와관리비		합 계	
	당기	전기	당기	전기	당기	전기
급여	4,295,034	3,881,054	2,520,306	2,287,990	6,815,340	6,169,044
퇴직급여	286,877	345,441	878,274	292,679	1,165,151	638,120
복리후생비	489,594	415,819	284,713	252,736	774,307	668,555
감가상각비	2,294,583	2,604,582	95,214	91,482	2,389,797	2,696,064
세금과공과	183,683	175,107	132,579	130,184	316,262	305,292
지급임차료	193,284	284,973	158,728	166,138	352,012	451,111
합계	7,743,055	7,706,976	4,069,814	3,221,210	11,812,870	10,928,186

21. 재무제표의 확정된 날과 승인기관

당사의 재무제표는 2024년 9월 30일 당사의 정기주주총회에서 확정될 예정입니다.

6. 배당에 관한 사항

주요배당지표

구 분	주식의 종류	당기	전기	전전기
		제23기	제22기	제21기
주당액면가액(원)		500	500	500
(연결)당기순이익(백만원)		484	2,608	2,154
(별도)당기순이익(백만원)		484	2,608	2,154
(연결)주당순이익(원)		82	443	366
현금배당금총액(백만원)		44	49	49
주식배당금총액(백만원)		-	-	-
(연결)현금배당성향(%)		-	-	-
현금배당수익률(%)	보통주	-	-	-
	우선주	1.0	1.0	1.0
주식배당수익률(%)	보통주	-	-	-
	우선주	-	-	-
주당 현금배당금(원)	보통주	-	-	-
	우선주	34	34	34
주당 주식배당(주)	보통주	-	-	-
	우선주	-	-	-

과거 배당 이력

(단위: 회, %)

연속 배당횟수		평균 배당수익률	
분기(중간)배당	결산배당	최근 3년간	최근 5년간
-	8	0.94	0.77

- 당사는 분기(중간)배당을 지급하지 않았으며, 제15기부터 제22기까지 8회 연속으로 우선주에 대하여 결산배당을 진행해왔습니다.

- 평균배당수익률(우선주)의 최근 3년 배당수익률은 제20기~제22기 배당수익률의 평균이며, 최근 5년 배당수익률은 제18기~제22기 배당수익률의 평균입니다.

7. 증권의 발행을 통한 자금조달에 관한 사항

7-1. 증권의 발행을 통한 자금조달 실적

[지분증권의 발행 등과 관련된 사항]

당사는 공시대상기간 중 지분증권의 발행 실적이 없습니다.

증자(감자)현황

(기준일 : 2024년 06월 30일)

(단위 : 원, 주)

주식발행 (감소)일자	발행(감소) 형태	발행(감소)한 주식의 내용				
		종류	수량	주당 액면가액	주당발행 (감소)가액	비고
2002.03.26	-	보통주	20,000	5,000	5,000	설립
2005.06.16	유상증자(주주배정)	보통주	60,000	5,000	5,000	유상증자
2008.08.22	유상증자(주주배정)	보통주	160,000	5,000	5,000	유상증자
2013.06.05	유상증자(주주배정)	보통주	160,000	5,000	5,000	유상증자
2013.06.18	유상증자(주주배정)	보통주	40,000	5,000	30,000	현물출자 유상증자
2013.12.10	주식분할	보통주	3,960,000	500	500	액면분할
2015.06.30	유상증자(제3자배정)	상환전환우선주	1,314,285	500	3,500	유상증자
2016.06.30	전환권행사	상환전환우선주2	166,666	500	3,000	전환권행사
2018.11.08	전환권행사	보통주	49,600	500	3,500	전환권행사

[채무증권의 발행 등과 관련된 사항]

해당사항 없습니다.

채무증권 발행실적

(기준일: -)

(단위: 원, %)

발행회사	증권종류	발행방법	발행일자	권면(전자 등록)총액	이자율	평가등급 (평가기관)	만기일	상환 여부	주관회사
-	-	-	-	-	-	-	-	-	-
-	-	-	-	-	-	-	-	-	-
합 계	-	-	-	-	-	-	-	-	-

기업어음증권 미상환 잔액

(기준일: -)

(단위: 천원)

잔여만기		10일 이하	10일초과 30일이하	30일초과 90일이하	90일초과 180일이하	180일초과 1년이하	1년초과 2년이하	2년초과 3년이하	3년 초과	합 계
미상환 잔액	공모	-	-	-	-	-	-	-	-	-
	사모	-	-	-	-	-	-	-	-	-
	합계	-	-	-	-	-	-	-	-	-

단기사채 미상환 잔액

(기준일: 2024년 06월 30일)

(단위: 원)

잔여만기		10일 이하	10일초과 30일이하	30일초과 90일이하	90일초과 180일이하	180일초과 1년이하	합 계	발행 한도	잔여 한도
미상환 잔액	공모	-	-	-	-	-	-	-	-
	사모	-	-	-	-	-	-	-	-
	합계	-	-	-	-	-	-	-	-

회사채 미상환 잔액

(기준일: 2024년 06월 30일)

(단위: 백만원)

잔여만기		1년 이하	1년초과 2년이하	2년초과 3년이하	3년초과 4년이하	4년초과 5년이하	5년초과 10년이하	10년초과	합 계
미상환 잔액	공모	-	-	-	-	-	-	-	-
	사모	1,495	2,178	-	-	-	-	-	3,673
	합계	1,495	2,178	-	-	-	-	-	3,673

신종자본증권 미상환 잔액

(기준일: -)

(단위: 원)

잔여만기		1년 이하	1년초과 5년이하	5년초과 10년이하	10년초과 15년이하	15년초과 20년이하	20년초과 30년이하	30년초과	합 계
미상환 잔액	공모	-	-	-	-	-	-	-	-
	사모	-	-	-	-	-	-	-	-
	합계	-	-	-	-	-	-	-	-

조건부자본증권 미상환 잔액

(기준일: -)

(단위: 원)

잔여만기		1년 이하	1년초과 2년이하	2년초과 3년이하	3년초과 4년이하	4년초과 5년이하	5년초과 10년이하	10년초과 20년이하	20년초과 30년이하	30년초과	합 계
미상환 잔액	공모	-	-	-	-	-	-	-	-	-	-
	사모	-	-	-	-	-	-	-	-	-	-
	합계	-	-	-	-	-	-	-	-	-	-

7-2. 증권의 발행을 통해 조달된 자금의 사용실적

공시대상기간 중 공시대상인 자금조달 실적이 없습니다.

8. 기타 재무에 관한 사항

가. 재무제표 재작성 등 유의사항

(1) 재무제표 재작성

해당사항 없습니다.

(2) 합병, 분할, 자산양수도, 영업양수도에 관한 사항

해당사항 없습니다.

나. 대손충당금 설정현황

(1) 계정과목별 설정현황

(단위:천원 , %)

구분	계정과목	채권총액	대손충당금	설정률
23기	매출채권	9,305,233	1,551,041	16.67%
	선급금	80,220	802	1.00%
	합계	9,385,453	1,551,843	16.53%
22기	매출채권	8,815,676	2,826,219	32.06%
	선급금	428,693	4,287	1.00%
	합계	9,244,369	2,830,506	30.62%
21기	매출채권	9,602,591	2,471,429	25.74%
	선급금	208,604	2,086	1.00%
	합계	9,811,195	2,473,515	25.21%

(2) 최근 3사업년도의 대손충당금 변동현황

(단위:천원)

구분	제23기	제22기	제21기
1. 기초 대손충당금 잔액 합계	2,830,506	2,473,516	2,456,717
2. 순대손처리액(①-②±③)		-	-

구분	제23기	제22기	제21기
① 대손처리액(상각채권액)	1,540,483	-	-
② 상각채권회수액		-	-
③ 기타증감액		-	-
3. 대손상각비 계상(환입)액	261,820	356,990	16,799
4. 기말 대손충당금 잔액합계	1,551,843	2,830,506	2,473,516

(3) 매출채권관련 대손충당금 설정방침

당사는 매출채권등에 대하여 채권의 회수가능성에 대한 개별분석 및 과거의 대손경험률을 근거로 추정된 장래의 대손예상액을 기초로 대손충당금을 설정하고 있습니다

(4) 당해 사업연도말 현재 경과기간별 매출채권 잔액현황

(단위:백만원)

구분	3개월이하	3~6개월	6개월~1년	1년이상	합계
제23기	5,048	1,301	1,343	1,613	9,305
제22기	3,397	1,132	1,267	3,019	8,815
제21기	4,690	1,322	970	2,621	9,603

다. 재고자산 현황

(1) 최근 3사업연도의 재고자산 보유현황

(단위 : 천원)

구분	제23기	제22기	제21기
상품	24,891	63,280	44,470
제품	6,507,570	6,751,301	5,323,946
재공품	34,584,553	36,195,620	32,994,166
원재료	1,467,051	1,395,379	1,516,979
기타		-	-
합계	42,584,065	44,405,580	39,879,561

구분	제23기	제22기	제21기
총자산대비 재고자산 구성비율(%) [재고자산합계/기말자산 총계 * 100]	56.11%	58.12%	53.37%
재고자산 회전율(회수) [연환산매출원가 / (기초재고 + 기말재고)/2]	0.85	0.88	1.01

(2) 재고자산의 실사내용

1) 실사일자

(가) 2024년 07월 03일 : 제23기 기말 재고자산

(나) 2023년 07월 04일 : 제22기 기말 재고자산

2) 실사방법

2024년 6월 30일 기준 외부 감사인인 대현회계법인의 입회하에 재고실사 실시하였습니다.

3) 장기체화재고, 진부화재고 또는 손상재고

장기체화재고, 진부화재고 또는 손상재고에 대해서는 각 재고자산별로 손상검사를 실시하여 평가손실충당금을 설정하였습니다.

(단위 : 천원)

계정과목	취득원가	보유금액	당기평가손실	기말잔액	비고
상품	24,891	24,891		24,891	-
제품	7,202,159	6,412,359	(95,211)	6,507,570	
재공품	34,584,553	34,584,553		34,584,553	-
원재료	1,814,848	1,470,312	3,261	1,467,051	-
기타					-
합계	43,626,451	42,492,115	(91,950)	42,584,065	-

4) 재고자산의 담보제공

(단위 : 천원)

금융기관명	담보제공자산	채권최고액	차입금 내역
한국수출입은행	재고자산	3,250,000	수출성장자금대출
국민은행	재공품	3,480,000	운전자금대출
신한은행	재고자산	480,000	운전자금대출

라. 수주계약 현황

당기말 현재 당사 재무제표에 중요한 영향을 미치는 장기공급계약 수주거래는 없습니다.

IV. 이사의 경영진단 및 분석의견

1. 예측 정보에 대한 주의사항

당사가 본 보고서에서 미래에 발생할 것으로 예상·예측한 활동, 사건 또는 현상은 당해 공시서류 작성시점의 사건 및 재무성과에 대하여 회사의 견해를 반영한 것입니다. 동 예측정보는 미래 사업환경과 관련된 다양한 가정에 기초하고 있으며, 동 가정들은 결과적으로 부정확한 것으로 판명될 수도 있습니다. 또한, 이러한 가정들에는 예측정보에서 기재한 예상치와 실제 결과 간에 중요한 차이를 초래할 수 있는 위험, 불확실성 및 기타 요인을 포함하고 있습니다. 이러한 중요한 차이를 초래할 수 있는 요인에는 회사 내부경영과 관련된 요인과 외부환경에 관한 요인이 포함되어 있으며, 이에 한하지 않습니다.

당사는 동 예측정보 작성시점 이후에 발생하는 위험 또는 불확실성을 반영하기 위하여 예측정보에 기재한 사항을 수정하는 정정보고서를 공시할 의무는 없습니다. 결론적으로 본 보고서 상에 회사가 예상한 결과 또는 사항이 실현되거나 회사가 당초에 예상한 영향이 발생한다는 확신을 제공할 수 없습니다. 본 보고서에 기재된 예측정보는 본 보고서 작성시점을 기준으로 작성한 것이며, 회사가 이러한 위험요인이나 예측정보를 수정할 예정이 없음을 유의하시기 바랍니다.

2. 경영진단의 개요

당사의 경영에 대한 전반적인 사항을 파악하기 위하여 장부와 관계서류를 열람하고 재무제표 및 부속명세서는 물론, 경영활동에 중대한 영향을 미칠 수 있는 사항에 대하여 그 내용을 면밀히 검토하는 등 적절한 방법으로 당사 경영에 대한 내용을 진단 하였습니다.

3. 재무상태 및 영업실적

가. 재무상태

(단위 : 백만원)

구분	제23기 (23.07.~24.06.)	제22기 (22.07.~23.06.)	증감 내역	
			금액	증감율
[유동자산]	52,818	53,080	(262)	(0.5%)
당좌자산	10,234	8,675	1,559	18.4%
재고자산	42,584	44,406	(1,822)	(4.1%)
[비유동자산]	23,071	23,327	(256)	(1.1%)
투자자산	1,000	1,098	(98)	(8.9%)
유형자산	20,963	21,303	(340)	(1.6%)
무형자산	179	137	42	30.6%
기타비유동자산	928	788	140	17.8%
자산총계	75,888	76,407	(519)	(0.7%)
[유동부채]	34,455	35,135	(680)	(1.9%)
[비유동부채]	11,035	11,311	(276)	(2.4%)
부채총계	45,491	46,446	(955)	(2.1%)
자본금	2,940	2,940	-	0.0%
자본잉여금	5,840	5,840	-	0.0%
자본조정	74	74	-	0.0%
기타포괄손익누계액	(105)	(106)	1	0.9%
이익잉여금	21,649	21,214	435	2.1%
자본총계	30,398	29,961	437	1.5%

* 재고자산은 제품 및 재공품 등의 금액이 전기 대비 18억원 감소하였으며, 유동부채는 사채 감소로 전년대비 7억원 감소하였습니다.

나. 영업실적

(단위 : 백만원)

구분	제23기 (23.07.~24.06.)	제22기 (22.07.~23.06.)	증감 내역	
			금액	증감율
매출액	46,066	48,348	(2,282)	(4.7%)
매출원가	36,798	37,266	(468)	(1.3%)
매출총이익	9,267	11,082	(1,815)	(16.38%)
판매비와일반관리비	6,837	5,893	944	16.0%
영업이익	2,430	5,189	(2,759)	(53.2%)
영업외수익	291	275	16	5.8%
영업외비용	2,074	2,187	(113)	(5.2%)
법인세차감전순이익	647	3,277	(2,630)	(80.3%)
법인세등	163	669	(506)	(75.6%)
당기순이익	484	2,608	(2,124)	(81.4%)

당사는 전년대비 4.7% 감소한 461억원의 매출을 기록하였습니다. 영업이익율은 전년대비 53.2%, 순이익율은 전년대비 81.4% 감소하였습니다.

4. 유동성 및 자금조달과 지출

(단위 : 백만원)

구분	제23기 (23.07.~24.06.)	제22기 (22.07.~23.06.)	증감 내역	
			금액	%
현금및현금성자산	796	793	3	0.4%
단기금융상품	490	483	7	1.4%
장기금융상품	471	633	(162)	(25.6%)
단기차입금	25,681	24,316	1,365	5.6%
유동성장기부채	3,461	1,234	2,227	180.5%
유동성사채	1,495	4,618	(3,123)	(67.6%)
장기차입금	5,665	8,051	(2,386)	(29.6%)
비유동사채	2,178	918	1,260	137.3%

전기대비 장기금융상품이 25.6% 감소하였고, 단기차입금은 전년 대비 소폭 상승하였습니다. 영업활동의 확대 및 금융기관의 만기연장 등을 통하여 유동성에는 무리가 없을 것으로 판단하고 있습니다.

5. 부외 거래

본 보고서의 첨부서류인 감사보고서의 '주석 18. 우발채무와 약정사항'을 참고하시기 바랍니다.

6. 그 밖의 투자의사 결정에 필요한 사항

가. 중요한 회계정책 및 추정에 관한 사항

"중요한 회계정책 및 추정에 관한 사항"은 첨부하는 감사보고서를 참고하시기 바랍니다.

나. 법규상의 규제에 관한 사항

당사가 영위하는 업종에서 당사의 재무상태 및 영업실적에 중대한 영향을 미칠만한 법규상의 주요 규제 내용 등에 관해서는 해당사항이 없습니다.

구분	산식	제23기 (23.07.~24.06.)	제22기 (22.07.~23.06.)
부채비율	부채총계/자기자본	150.0%	155.0%
차입금의존도	차입금/총자산	50.7%	50.5%
유동비율	유동자산/유동부채	153.3%	151.1%

V. 회계감사인의 감사의견 등

1. 외부감사에 관한 사항

1. 회계감사인의 명칭 및 감사의견(검토의견 포함한다. 이하 이 조에서 같다)을 다음의 표에 따라 기재한다.

사업연도	감사인	감사의견	강조사항 등	핵심감사사항
제23기(당기)	대현회계법인	적정	해당 사항 없음	해당 사항 없음
제22기(전기)	대현회계법인	적정	해당 사항 없음	해당 사항 없음
제21기(전전기)	대현회계법인	적정	해당 사항 없음	해당 사항 없음

2. 감사용역 체결현황은 다음의 표에 따라 기재한다.

(단위 : 천원)

사업연도	감사인	내 용	감사계약내역		실제수행내역	
			보수	시간	보수	시간
제23기(당기)	대현회계법인	회계감사	30,000	802H	30,000	802H
제22기(전기)	대현회계법인	회계감사	30,000	722H	30,000	722H
제21기(전전기)	대현회계법인	회계감사	30,000	735H	30,000	736H

3. 회계감사인과의 비감사용역 계약체결 현황은 다음의 표에 따라 기재한다.

사업연도	계약체결일	용역내용	용역수행기간	용역보수	비고
제23기(당기)	-	-	-	-	-
	-	-	-	-	-
제22기(전기)	-	-	-	-	-
	-	-	-	-	-
제21기(전전기)	-	-	-	-	-
	-	-	-	-	-

2. 내부통제에 관한 사항

[회계감사인의 내부회계관리제도 감사의견]

사업연도	감사인	감사의견	지적사항
제23기 (당기)	대현회계법인	[감사의견] 회사의 내부회계관리제도는 2024년 06월 30일 현재 「내부회계관리제도 설계 및 운영 개념체계」에 따라 중요성의 관점에서 효과적으로 설계 및 운영되고 있습니다.	해당사항 없음
제22기 (전기)	대현회계법인	[감사의견] 회사의 내부회계관리제도는 2023년 06월 30일 현재 「내부회계관리제도 설계 및 운영 개념체계」에 따라 중요성의 관점에서 효과적으로 설계 및 운영되고 있습니다.	해당사항 없음
제21기 (전전기)	대현회계법인	[감사의견] 회사의 내부회계관리제도는 2022년 06월 30일 현재 「내부회계관리제도 설계 및 운영 개념체계」에 따라 중요성의 관점에서 효과적으로 설계 및 운영되고 있습니다.	해당사항 없음

VI. 이사회 등 회사의 기관에 관한 사항

1. 이사회에 관한 사항

가. 이사회 구성의 개요

2024년 6월 30일 현재 당사의 이사회는 3인의 사내이사와 1인의 감사로 총 4명으로 구성되어 있습니다. 당사의 이사회는 법령 또는 정관에 정해진 사항, 주주총회로부터 위임받은 사항, 회사 경영의 기본방침 및 업무집행에 관한 중요사항등을 의결하고, 이사의 직무집행을 감독합니다.

나. 이사회 권한 내용

이사회는 법령 또는 정관에 정하여진 사항, 주주총회로부터 위임받은 사항, 회사경영의 기본방침 및 업무집행에 관한 중요사항을 의결합니다.

다. 이사의 독립성

보고서 작성기준일 현재 당사의 이사회는 사내이사 3인(대표이사 포함)으로 구성되어 있으며 사내이사 3인 모두 당사의 경영, 영업, 생산 및 연구개발 활동에 대한 충분한 이해도를 바탕으로 효율경영을 실천하고 있습니다.

직명	성명	임기 (연임횟수)	선임배경	추천인	활동분야 (담당업무)	회사와의 거래	최대주주 또는 주요주주와의 관계
사내이사 (대표이사)	최성근	'22.09~'25.09 (6회)	당사 창업자로서 경영 전반에 대한 풍부한 경험과 경륜으로 당사의 기업가치 제고에 기여할 것으로 판단.	이사회	경영전반 총괄	차입 및 상환	본인
사내이사	이창순	'22.09~'25.09 (3회)	당사 경영 전반 및 생산, 연구개발 분야에서 에 대한 풍부한 경험과 경륜으로 당사의 기업가치 제고에 기여할 것으로 판단.	이사회	관리, 영업, 생산	해당없음	타인
사내이사	이종익	'22.09~'25.09 (-)	당사 경영관리 부문 책임자로 풍부한 경험과 경륜으로 당사의 기업가치 제고에 기여할 것으로 판단.	이사회	경영관리	해당없음	타인

라. 주요 의결 사항

회사	개최일자	의안내용	이사별 참석		
			최성근	이창순	이종익

1	2023-07-01	제1호 의안 : (주)건보와 회사간 금전소비대차계약 체결의 건	찬성	찬성	찬성
2	2023-07-01	제1호 의안 : 대표이사와 회사간 금전소비대차계약 체결의 건	찬성	찬성	찬성
3	2023-07-06	제1호 의안 : 2023 농식품글로벌육성지원자금 대환대출의 건	찬성	찬성	찬성
4	2023-08-24	제1호 의안 : 정기주주총회 소집의 건	찬성	찬성	찬성
5	2023-09-13	제1호 의안 : 차입에 관한 건 (신한은행)	찬성	찬성	찬성
6	2023-09-26	제1호 의안 : 산업운영자금대출 대환의 건 (산업은행)	찬성	찬성	찬성
7	2023-10-04	제1호 의안 : 차입에 관한 건 (전북은행)	찬성	찬성	찬성
8	2023-10-11	제1호 의안 : 기업운전자금 대출의 건 (우리은행)	찬성	찬성	찬성
9	2023-10-17	제1호 의안 : 2023 농식품글로벌육성지원자금 대환대출의 건	찬성	찬성	찬성
10	2023-10-23	제1호 의안 : 여신거래 신규 약정의 건 (하나은행)	찬성	찬성	찬성
11	2023-11-02	제1호 의안 : 2023 농식품글로벌육성지원자금 대환대출의 건	찬성	찬성	찬성
12	2023-11-08	제1호 의안 : 차입에 관한 건 (전북은행)	찬성	찬성	찬성
13	2023-11-30	제1호 의안 : 기채에 관한 건 (한국수출입은행)	찬성	찬성	찬성
14	2023-12-01	제1호 의안 : 산업운영자금대출 기한연장의 건 (산업은행)	찬성	찬성	찬성
15	2023-12-04	제1호 의안 : 2023 농식품글로벌육성지원자금 대환대출의 건	찬성	찬성	찬성
16	2023-12-11	제1호 의안 : 기업운전자금 대출의 건 (우리은행)	찬성	찬성	찬성
17	2024-01-05	제1호 의안 : 일본지점 설치의 건	찬성	찬성	찬성
18	2024-02-29	제1호 의안 : 산업운영자금대출 기한연장의 건 (산업은행)	찬성	찬성	찬성
19	2024-03-15	제1호 의안 : 무보증사모사채 발행의 건	찬성	찬성	찬성
20	2024-03-22	제1호 의안 : 시설자금 신규대출의 건 (한국농수산식품유통공사)	찬성	찬성	찬성
21	2024-04-24	제1호 의안 : 차입에 관한 건 (전북은행)	찬성	찬성	찬성
22	2024-05-27	제1호 의안 : 2023 농식품글로벌육성지원자금 대환대출의 건	찬성	찬성	찬성
23	2024-06-04	제1호 의안 : 사채의발행 및 사모사채 인수등에 관한 계약체결의 건	찬성	찬성	찬성
24	2024-06-04	제2호 의안 : 후순위 유동화사채 양도 및 근질권설정계약 체결의 건	찬성	찬성	찬성
25	2024-06-05	제1호 의안 : 해외현지법인 지분양도에 관한 건	찬성	찬성	찬성

사외이사 및 그 변동현황

(단위 : 명)

이사의 수	사외이사 수	사외이사 변동현황		
		선임	해임	중도퇴임
3	-	-	-	-

2. 감사제도에 관한 사항

가. 감사위원회 설치 여부

당사는 본 신고서 제출일 현재 상법 제542조의11에 의거하여 최근 사업연도 자산총액 2조원 미만의 회사이므로 감사위원회 설치 대상이 아니기 때문에 감사위원회를 별도로 설치하고 있지 않으며, 주주총회의 결의에 의해 선임된 비상근 감사 1인이 등재되어 있습니다.

나. 감사의 인적사항

성명	주요 경력	결격요건 여부	비고
김주혁	충북대 농업경영학과(73~78) 주택은행(79~05) 이호산업(05~17) 아림건설(18~現)	해당사항 없음	비상근

다. 감사의 독립성

당사는 감사업무에 필요한 경영정보접근을 위하여 정관 제48조에 다음과 같이 규정하고 있습니다. 또한 감사직무규정에 감사인의 독립성과 권한을 두어 공정하고 엄중한 감사가 될 수 있도록 규정하고 있습니다.

제48조 (감사의 직무) ① 감사는 이 회사의 회계와 업무를 감사한다.
 ② 감사는 이사회에 출석하여 의견을 진술할 수 있다.
 ③ 감사는 회의의 목적사항과 소집의 이유를 기재한 서면을 이사회에 제출하여 임시총회의 소집을 청구할 수 있다.
 ④ 감사는 그 직무를 수행하기 위하여 필요한 때에는 자회사에 대하여 영업의 보고를 요구할 수 있다. 이 경우 자회사가 지체없이 보고를 하지 아니할 때 또는 그 보고의 내용을 확인할 필요가 있는 때에는 자회사의 업무와 재산상태를 조사할 수 있다.
 ⑤ 감사에 대해서는 제39조 제5항의 규정을 준용한다.
 ⑥ 감사는 필요하면 회의의 목적사항과 소집이유를 적은 서면을 이사(소집권자가 있는 경우에는 소집권자)에게 제출하여 이사회 소집을 청구할 수 있다.

⑦ 제6항의 청구를 하였는데도 이사가 지체 없이 이사회를 소집하지 아니하면 그 청구한 감사가 이사회를 소집할 수 있다.

라. 감사의 주요 활동

회차	개최일자	의 안 내 용	가결여부	비고
1	2023-07-01	제1호 의안 : (주)건보와 회사간 금전소비대차계약 체결의 건	가결	
2	2023-07-01	제1호 의안 : 대표이사와 회사간 금전소비대차계약 체결의 건	가결	
3	2023-07-06	제1호 의안 : 2023 농식품글로벌육성지원자금 대환대출의 건	가결	
4	2023-08-24	제1호 의안 : 정기주주총회 소집의 건	가결	
6	2023-09-26	제1호 의안 : 산업운영자금대출 대환의 건 (산업은행)	가결	
7	2023-10-04	제1호 의안 : 차입에 관한 건 (전북은행)	가결	
8	2023-10-11	제1호 의안 : 기업운전자금 대출의 건 (우리은행)	가결	
9	2023-10-17	제1호 의안 : 2023 농식품글로벌육성지원자금 대환대출의 건	가결	
10	2023-10-23	제1호 의안 : 여신거래 신규 약정의 건 (하나은행)	가결	
11	2023-11-02	제1호 의안 : 2023 농식품글로벌육성지원자금 대환대출의 건	가결	
12	2023-11-08	제1호 의안 : 차입에 관한 건 (전북은행)	가결	
13	2023-11-30	제1호 의안 : 기채에 관한 건 (한국수출입은행)	가결	
14	2023-12-01	제1호 의안 : 산업운영자금대출 기한연장의 건 (산업은행)	가결	
15	2023-12-04	제1호 의안 : 2023 농식품글로벌육성지원자금 대환대출의 건	가결	
16	2023-12-11	제1호 의안 : 기업운전자금 대출의 건 (우리은행)	가결	
17	2024-01-05	제1호 의안 : 일본지점 설치의 건	가결	
18	2024-02-29	제1호 의안 : 산업운영자금대출 기한연장의 건 (산업은행)	가결	
19	2024-03-15	제1호 의안 : 무보증사모사채 발행의 건	가결	
20	2024-03-22	제1호 의안 : 시설자금 신규대출의 건 (한국농수산식품유통공사)	가결	
21	2024-04-24	제1호 의안 : 차입에 관한 건 (전북은행)	가결	
22	2024-05-27	제1호 의안 : 2023 농식품글로벌육성지원자금 대환대출의 건	가결	
23	2024-06-04	제1호 의안 : 사채의발행 및 사모사채 인수등에 관한 계약체결의 건	가결	
24	2024-06-04	제2호 의안 : 후순위 유동화사채 양도 및 근질권설정계약 체결의 건	가결	
25	2024-06-05	제1호 의안 : 해외현지법인 지분양도에 관한 건	가결	

마. 감사 교육 미실시 내역

감사 교육 실시여부	감사 교육 미실시 사유
미실시	교육을 대신하여 이사회 개최 전 해당안건에 대한 내용을 충분히 검토할 수 있도록 자료를 제공하였으며, 향후 감사 업무를 효과적으로 지속하기 위해 필요한 교육을 수시로 실시할 예정입니다.

바. 감사 지원조직 현황

보고서 작성기준일 현재 회사 내에 감사의 직무수행을 보조하기 위한 별도의 지원조직이 없습니다.

사. 준법지원인 등 지원조직 현황

보고서 작성기준일 현재 회사 내에 준법지원인 등의 직무수행을 보조하기 위한 별도의 지원조직이 없습니다.

3. 주주총회 등에 관한 사항

가. 투표제도 현황

(기준일 : 2024년 06월 30일)

투표제도 종류	집중투표제	서면투표제	전자투표제
도입여부	배제	미도입	미도입
실시여부	-	-	-

나. 소수주주권

당사는 공시대상기간 중 소수주주권이 행사된 경우가 없습니다.

다. 경영권 경쟁

당사는 공시대상기간 중 회사의 경영지배권에 관하여 경쟁이 있었던 경우가 없습니다.

라. 의결권 현황

(기준일 : 2024년 06월 30일)

(단위 : 주)

구 분	주식의 종류	주식수	비고
발행주식총수(A)	보통주	4,449,600	-
	우선주	1,431,351	-
의결권없는 주식수(B)	-	-	-
	-	-	-
정관에 의하여 의결권 행사가 배제된 주식수(C)	-	-	-
	-	-	-
기타 법률에 의하여 의결권 행사가 제한된 주식수(D)	-	-	-
	-	-	-
의결권이 부활된 주식수(E)	-	-	-
	-	-	-
의결권을 행사할 수 있는 주식수 (F = A - B - C - D + E)	보통주	4,449,600	-
	우선주	1,431,351	-

마. 주식사무

	제10조(신주인수권) ① 본 회사의 주주는 신주발행에 있어서 그가
--	--------------------------------------

<p>신주 인수권의 내용</p>	<p>소유한 주식수에 비례하여 신주의 배정을 받을 권리를 가진다.</p> <p>② 제1항의 규정에 불구하고 다음 각호의 어느 하나에 해당하는 경우에는 주주 외의 자에게 이사회 결의로 신주를 배정할 수 있다.</p> <ol style="list-style-type: none"> 1. 주주우선공모의 방식으로 신주를 발행하는 경우 2. 일반공모의 방식으로 신주를 발행하는 경우 3. 발행주식총수의 100분의 30을 초과하지 않는 범위 내에서 긴급한 자금조달을 위하여 국내외 금융기관 또는 기관투자자에게 신주를 발행하는 경우 4. 발행주식총수의 100분의 20을 초과하지 않는 범위 내에서 사업상 중요한 기술도입, 연구개발, 생산·판매·자본제휴를 위하여 그 상대방에게 신주를 발행하는 경우 5. 발행주식총수의 100분의 20을 초과하지 않는 범위 내에서 주식예탁증서(DR) 발행에 따라 신주를 발행하는 경우 <p>③ 제2항에 따라 주주외의 자에게 신주를 배정하는 경우 상법 제416조 제1호, 제2호, 제2호의2, 제3호 및 제4호에서 정하는 사항을 그 납입기일의 2주전까지 주주에게 통지하거나 공고하여야 한다.</p> <p>④ 제2항 각호의 어느 하나의 방식에 의해 신주를 발행할 경우에는 발행할 주식의 종류와 수 및 발행가격 등은 이사회 결의로 정한다.</p> <p>⑤ 주주가 신주인수권을 포기 또는 상실하거나 신주배정에서 단주가 발생하는 경우에 그 처리방법은 이사회 결의로 정한다.</p>
<p>결산일</p>	<p>6월 30일</p>
<p>정기주주총회의 시기</p>	<p>사업연도 종료후 3월 이내</p>
<p>주주명부 폐쇄시기</p>	<p>제14조 (주주명부의 폐쇄 및 기준일) ① 본 회사는 매년 7월 1일부터 7월 15일까지 권리에 관한 주주명부의 기재변경을 정지한다.</p> <p>② 본 회사는 매 사업연도의 말일의 최종의 주주명부에 기재되어 있는 주주를 그 사업연도에 관한 정기주주총회에서 권리를 행사할 주주로 한다.</p> <p>③ 본 회사는 임시주주총회의 소집 기타 필요한 경우 이사회 결의로 3월을 경과하지 아니하는 일정한 기간을 정하여 주주명부의 기재변경을 정지하거나, 이사회 결의로 정한 날에 주주명부에 기재되어 있는 주주를 그 권리를 행사할 수 있는 주주로 할 수 있으며, 이사회가 필요하다고 인정하는 경우에는 주주명부의 기재변경 정지와 기준일의 지정을 함께 할 수 있다. 회사는 이를 2주전에 공고하여야 한다.</p>
<p>주권의 종류</p>	<p>제9조(주권의 종류) 본 회사가 발행할 주권의 종류는 일주권, 오주권, 일십주권, 오십주권, 일백주권, 오백주권, 일천주권, 일만주권</p>

	의 8종으로 한다.
명의개서 대리인	국민은행증권대행부 서울시 영등포구 여의도동 36-3 KB국민은행 3층 02-2073-8103
주주에대한특전	해당사항 없음.
공고방법	제4조 (공고방법) 본 회사의 공고는 회사의 인터넷 홈페이지 (http://www.ddkorea.co.kr)에 게재한다. 다만, 전산장애 또는 부득이한 사유로 회사의 인터넷 홈페이지에 공고를 할 수 없을 때에는 서울시내에서 발행하는 매일경제에 게재한다.

바. 주주총회 의사록 요약

(기준일 : 2024년 06월 30일)

개최일자	의안 내용	가결 여부
제22기 정기주주총회 2023.09.26	제1호 의안 : 제22기 재무상태표, 손익계산서 및 이익 잉여금처분계산서(안) 등 재무제표 승인의 건	가결
	제2호 의안 : 이사 보수 한도 승인의 건	가결
	제3호 의안 : 감사 보수 한도 승인의 건	가결
	제4호 의안 : 임원퇴직금규정 제정의 건	가결

VII. 주주에 관한 사항

1. 최대주주 및 특수관계인의 주식소유 현황

가. 최대주주 및 특수관계인의 주식소유 현황

(기준일 : 2024년 06월 30일)

(단위 : 주, %)

성명	관계	주식의 종류	소유주식수 및 지분율				비고
			기 초		기 말		
			주식수	지분율	주식수	지분율	
최성근	본인	보통주	2,131,530	36.2	2,131,530	36.2	-
최순	처	보통주	1,025,087	17.4	1,025,087	17.4	-
최지애	자녀	보통주	45,714	0.78	45,714	0.78	-
(주)건보	-	우선주	230,770	3.92	384,620	6.54	-
계		보통주	3,202,331	54.4	3,202,331	60.9	-
		우선주	230,770	3.92	384,620	6.54	-

나. 최대주주의 주요경력 및 개요

직책명	성명	주요경력	비고
대표이사 (상근, 등기)	최 성 근 (1955년09월)	73.02 군산제일고등학교 졸업 93~98 삼보산업(주) 98~02 경희한약방 대표 02~現 대동고려삼 대표이사	최대주주 본인

2. 최대주주 변동현황

당사는 설립 이후 최대주주가 변동된 바 없습니다.

3. 주식의 분포

가. 주식 소유현황

(기준일: 2024년 06월 30일)

(단위: 주)

구분	주주명	소유주식수	지분율(%)	비고
5% 이상 주주	최성근	2,131,530	36.2	
	최순	1,025,087	17.4	
	나우농식품투자펀드3호	501,094	8.5	
	장덕수	428,570	7.2	
	(주)건보	384,620	6.5	
	(주)LG생활건강	297,620	5.0	
우리사주조합		29,290	0.5	

나. 소액주주현황

소액주주현황

(기준일: 2024년 06월 30일)

(단위: 주)

구분	주주			소유주식			비고
	소액 주주수	전체 주주수	비율 (%)	소액 주식수	총발행 주식수	비율 (%)	
소액주주	151	165	91.5	299,830	5,880,951	5.1	-

다. 주가 및 주식거래실적

당사의 최근 6개월간의 주가 및 거래량은 다음과 같습니다.

(단위: 원, 주)

보통주		2024.01.	2024.02.	2024.03.	2024.04.	2024.05.	2024.06.
주가	최고	3,045	3,000	3,200	2,975	2,980	3,285
	최저	2,645	2,640	2,620	2,605	2,520	2,565

	평균	2,871	2,660	2,654	2,617	2,580	2,651
일 거래량	최고	501	4261	153	90	1,885	2,342
	최저	0	0	0	0	0	1
월간 거래량		1,787	7,516	370	312	3,130	2,914

VIII. 임원 및 직원 등에 관한 사항

1. 임원 및 직원 등의 현황

가. 등기 임원

(기준일: 2024년 06월 30일)

(단위: 천주)

성명	성별	출생년월	직위	등기임원 여부	상근 여부	담당 업무	주요경력	소유주식수		최대주주와의 관계	재직기간	임기 만료일
								의결권 있는 주식	의결권 없는 주식			
최성근	남	1955.09	대표이사	사내이사	상근	대표이사	군산제일고등학교 대동고려삼 대표이사	2,131	-	본인	264개월	2025.09.28
이창순	남	1967.10	이사	사내이사	상근	경영관리	충북대 식품공학과 대동고려삼 전무	-	-	타인	192개월	2025.09.28
이종익	남	1973.10	이사	사내이사	상근	경영관리	세종대 경영정보학과 대동고려삼 이사	-	-	타인	129개월	2025.09.28
김주혁	남	1953.01	감사	감사	비상근	감사	충북대 농업경영학과 아림건설 대표	-	-	타인	61개월	2025.09.28

나. 직원 현황

직원 등 현황

(기준일: 2024년 06월 30일)

(단위: 백만원)

직원										소속 외 근로자			비고	
사업부문	성별	직원 수						평균 근속연수	연간급여 총액	1인평균 급여액	남	여		계
		기간의 정함이 없는 근로자		기간제 근로자		합 계								
		전체	(단시간 근로자)	전체	(단시간 근로자)									
대동고려삼	남	82	-	-	-	82	4.7	3,626	43				-	
대동고려삼	여	102	-	-	-	102	4.4	3,111	32				-	
합 계		184	-	-	-	184	4.5	6,738	37				-	

미등기임원 보수 현황

(기준일: 2024년 06월 30일)

(단위: 백만원)

구분	인원수	연간급여 총액	1인평균 급여액	비고
미등기임원	-	-	-	-

2. 임원의 보수 등

<이사·감사 전체의 보수현황>

1. 주주총회 승인금액

(단위 : 백만원)

구분	인원수	주주총회 승인금액	비고
이사	3	2,000	-
감사	1	100	-

2. 보수지급금액

2-1. 이사·감사 전체

(단위 : 백만원)

인원수	보수총액	1인당 평균보수액	비고
3	348	116	-

2-2. 유형별

(단위 : 백만원)

구분	인원수	보수총액	1인당 평균보수액	비고
등기이사 (사외이사, 감사위원회 위원 제외)	3	348	116	-
사외이사 (감사위원회 위원 제외)	-	-	-	-
감사위원회 위원	-	-	-	-
감사	1	-	-	-

<보수지급금액 5억원 이상인 이사·감사의 개인별 보수현황>

이사·감사에게 지급한 개인별 보수가 5억원 미만으로 해당사항 없습니다.

1. 개인별 보수지급금액

(단위 : 백만원)

이름	직위	보수총액	보수총액에 포함되지 않는 보수
-	-	-	-

2. 산정기준 및 방법

해당 사항 없습니다.

<보수지급금액 5억원 이상 중 상위 5명의 개인별 보수현황>

1. 개인별 보수지급금액

(단위 : 백만원)

이름	직위	보수총액	보수총액에 포함되지 않는 보수
-	-	-	-

2. 산정기준 및 방법

해당 사항 없습니다.

IX. 계열회사 등에 관한 사항

1. 계열회사 현황(요약)

(기준일 : 2024년 06월 30일)

(단위 : 사)

기업집단의 명칭	계열회사의 수		
	상장	비상장	계
대동고려상	-	4	4

※상세 현황은 '상세표-2. 계열회사 현황(상세)' 참조

가. 회사와 계열회사 간 임원 겸직 현황

(기준일 : 2024년 06월 30일)

겸직자		계열회사 겸직 현황		
성명	직위	기업명	직위	상근 여부
최성근	대표이사	대동제약	대표	비상근

2. 타법인출자 현황(요약)

(기준일 : 2024년 06월 30일)

(단위 : 백만원)

출자 목적	출자회사수			총 출자금액			
	상장	비상장	계	기초 장부 가액	증가(감소)		기말 장부 가액
					취득 (처분)	평가 손익	
경영참여	-	-	-	-	-	-	-
일반투자	-	-	-	-	-	-	-
단순투자	-	-	-	-	-	-	-
계	-	-	-	-	-	-	-

※상세 현황은 '상세표-3. 타법인출자 현황(상세)' 참조

X. 대주주 등과의 거래내용

1. 대주주 등에 대한 신용공여 등

가. 대여금 거래

(단위 : 백만원)

성명 (법인명)	관계	제출일 현재 잔액	제23기			
			증가	감소	약정 이자율	이자 지급액
최성근	대주주	-	503	503	4.6%	3

나. 관계회사와 매출·매입 거래

(단위 : 천원)

회사명	당 기			전 기		
	매출	매입	수수료 등	매출	매입	수수료 등
대동제약(주)	90,200	109,155	-	75,940	70,391	-
려삼국제무역유한공사	66,249	-	-	224,530	-	36,526
(주)건보	3,139,134	15,168	41,850	2,005,752	5,351	369,165
(주)메이크뷰	147,556	630	-	-	-	-
합 계	3,443,139	124,953	41,850	2,306,222	75,742	405,691

2. 대주주와의 자산양수도

해당 사항이 없습니다.

3. 대주주등과의 영업거래

해당 사항이 없습니다.

4. 대주주 이외의 이해관계자와의 거래

해당 사항이 없습니다.

XI. 그 밖에 투자자 보호를 위하여 필요한 사항

1. 공시내용 진행 및 변경사항

해당사항 없습니다.

2. 우발부채 등에 관한 사항

견질 또는 담보용 어음·수표 현황

(기준일 :)

(단위 : 매, 백만원)

제 출 처	매 수	금 액	비 고
은 행	-	-	-
금융기관(은행제외)	-	-	-
법 인	-	-	-
기타(개인)	-	-	-

3. 제재 등과 관련된 사항

해당 사항 없습니다.

4. 작성기준일 이후 발생한 주요사항 등 기타사항

해당 사항 없습니다.

XII. 상세표

1. 연결대상 종속회사 현황(상세)

☞ 본문 위치로 이동

(단위 : 원)

상호	설립일	주소	주요사업	최근사업연도말 자산총액	지배관계 근거	주요종속 회사 여부
-	-	-	-	-	-	-

2. 계열회사 현황(상세)

가. 국내 계열회사 현황

☞ 본문 위치로 이동

(기준일 : 2024년 06월 30일)

(단위 : 사)

상장여부	회사수	기업명	법인등록번호
상장	-	-	-
		-	-
비상장	3	대동제약(주)	1101112500951
		(주)건보	2141110000239
		(주)메이크뷰	1342110160674

나. 해외 계열회사 현황

(기준일 : 2024년 06월 30일)

(단위 : 사)

상장여부	회사수	기업명	소재국
		LI SHEN INTERNATIONAL TRADE(GUANG	

상장여부	회사수	기업명	소재국
비상장	1	ZHOU) CO.,LTD	China

3. 타법인출자 현황(상세)

☞ 본문 위치로 이동

(기준일 : 2024년 06월 30일)

(단위 : 백만원, 천주, %)

법인명	상장여부	최초취득일자	출자목적	최초취득금액	기초잔액			증가(감소)			기말잔액			최근사업연도 재무현황		
					수량	지분율	장부가액	취득(처분)		평가손익	수량	지분율	장부가액	총자산	당기순이익	
								수량	금액							
-	-	-	-	-	-	-	-	-	-	-	-	-	-	-	-	-
합계					-	-	-	-	-	-	-	-	-	-	-	-

【 전문가의 확인 】

1. 전문가의 확인

해당사항 없습니다.

2. 전문가와의 이해관계

해당사항 없습니다.